





ALIENWARE®

AËIENWARE PC-HANDLEIDING

Opmerkingen, waarschuwingen en gevaarmeldingen

 **OPMERKING:** Een OPMERKING duidt belangrijke informatie aan voor een beter gebruik van de computer.

 **WAARSCHUWING:** Een WAARSCHUWING geeft mogelijke schade aan hardware of gegevensverlies aan en vertelt u hoe u het probleem kunt voorkomen.

 **GEVAAR:** De aanduiding GEVAAR geeft een kans op schade aan eigendommen, persoonlijk letsel of de dood aan.

Dit item bevat kopieerbeveiligingstechnologie die wordt beschermd door Amerikaanse octrooien en andere intellectuele eigendomsrechten van Rovi Corporation. Reverse engineering en demonteren zijn verboden.

De inhoud van dit document kan zonder voorafgaande mededeling worden gewijzigd.

© 2010 Dell Inc. Alle rechten voorbehouden.

Verveelvoudiging in welke vorm dan ook zonder de schriftelijke toestemming van Dell Inc. is strikt verboden.

Gebruikte merken in deze handleiding: Alienware®, AlienFX® en het logo van AlienHead zijn merken of gedeponeerde merken van Alienware Corporation; Dell™ is een merk van Dell Inc; Microsoft®, Windows® en het logo van de startknop van Windows zijn merken of gedeponeerde merken van Microsoft Corporation in de Verenigde Staten en andere landen; Intel® is een gedeponeerde merk en Core™ and Speedstep™ zijn merken van Intel Corporation in de Verenigde Staten en andere landen; Blu-ray Disc™ is een merk van de Blu-ray Disc Association; Bluetooth® is een gedeponeerde merk van Bluetooth SIG, Inc. dat op basis van een licentie door Dell Inc. wordt gebruikt.

Overige handelsmerken en handelsnamen die in deze handleiding gebruikt worden, kunnen verwijzen naar ofwel de entiteiten die aanspraak maken op deze merken en namen of hun producten. Dell Inc. claimt op geen enkele wijze enig eigendomsrecht ten aanzien van andere merken of handelsnamen dan haar eigen merken en handelsnamen.

Model regelgeving: D0IM Type regelgeving: D0IM003

Rev. A00 September 2010

INHOUD

HOOFDSTUK 1: UW PC INSTELLEN	7	HOOFDSTUK 4: EXTRA OF VERVANGENDE ONDERDELEN INSTALLEREN	33
Voordat u uw pc gaat instellen	8	Voordat u begint	34
Het beeldscherm aansluiten	9	Het zijpaneel verwijderen en terugplaatsen	36
Sluit het toetsenbord en de muis aan	10	Binnenaanzicht van de computer	37
Sluit de netwerkkabel aan (optioneel)	10	Geheugenmodules verwijderen en vervangen	37
Sluit de stroomkabel aan	11	RegularVaste schijven verwijderen en vervangen	39
Druk op de aan/uitknop	11	Uitbreidingskaarten verwijderen en terugplaatsen	42
Microsoft Windows instellen	12	HOOFDSTUK 5: PROBLEMEN OPLOSSEN	45
Een internetverbinding maken (optioneel)	12	Basishints en tips	46
HOOFDSTUK 2: UW PC LEREN KENNEN	15	Back-ups en algemeen onderhoud	46
Functies aan de voorzijde	16	Diagnostische hulpprogramma's	47
Kenmerken achterkant	17	HOOFDSTUK 6: SYSTEEMHERSTEL	55
Knop achterbelichting	18	AlienRespawn	56
Aansluitingen op het achterpaneel	19	Dell DataSafe Online Backup (optioneel)	57
Functies in bovenaanzicht	21	HOOFDSTUK 7: SPECIFICATIES	59
HOOFDSTUK 3: UW COMPUTER GEBRUIKEN	23	BIJLAGE A: ALGEMENE EN ELEKTRISCHE VEILIGHEIDSVORZORGEN	63
Alienware Command Center	24	BIJLAGE B: CONTACT OPNEMEN MET ALIENWARE	65
Werken met RAID	24		
Prestatie optimaliseren	26		
De BIOS configureren	26		

Geachte klant van Alienware,

Welkom bij de Alienware-familie. Wij zijn blij om u te kunnen verwelkomen bij het groeiende aantal slimme gebruikers van hoogwaardige computers.

De Alienware-technici die uw apparaat hebben samengesteld, hebben ervoor gezorgd dat uw krachtige computer correct is geoptimaliseerd en maximaal gebruik maakt van de mogelijkheden. Wij bouwen computers met slechts één enkele, nooit veranderende doelstelling: Te bouwen alsof het je eigen apparaat is. De technici zullen niet rusten totdat uw nieuwe computer aan onze zeer hoge eisen voldoet of deze zelfs overschrijdt!

Wij hebben uw computer uitgebreid getest om ervoor te zorgen dat u kunt genieten van de hoogst mogelijke prestaties. Naast een standaard inwerkperiode is uw computer getest met realistische hulpmiddelen zoals synthetische prestatiebenchmarks.

Wij nodigen u uit om uw ervaringen met uw nieuwe zeer krachtige computer met ons te delen. Aarzel dus niet om Alienware te mailen of te bellen met vragen of problemen. De hele staf deelt uw enthousiasme voor nieuwe technologie en we hopen dat u net zoveel van uw nieuwe computer geniet als Alienware geniet van het bouwen ervan.

Met vriendelijke groet,

De medewerkers van Alienware

אנחנו מודים לך על שיתוף הפעולה

HOOFDSTUK 1: UW PC INSTELLEN

Voordat u uw pc gaat instellen

Gefeliciteerd met de aanschaf van uw Alienware Aurora!

Lees alstublieft alle veiligheids- en installatie-aanwijzingen voordat u uw computer aansluit. Begin door voorzichtig de doos te openen en alle onderdelen te verwijderen die naar u zijn verzonden.

Voordat u uw computer of onderdelen installeert, moet u de bijgesloten factuur raadplegen om te controleren of alle door u bestelde items aanwezig zijn. Inspecteer alle items op eventuele fysieke schade die is opgetreden tijdens het transport. Meld eventuele missende componenten binnen 5 dagen na ontvangst bij de klantenservice. Meld missende onderdelen binnen vijf dagen na ontvangst, anders wordt uw melding niet gehonoreerd. Veel voorkomende onderdelen om te controleren zijn:

- Computer
- Microsoft cd-sleutel aan achterzijde van de pc
- Toetsenbord (indien besteld)
- Muis (indien besteld)
- Multimedia-luidsprekers en laagtonenluidspreker (indien besteld)
- Joystick (indien besteld)

U hebt misschien een kleine platte en/of kruiskopschroevendraaier nodig hebben om verbindingskabels op uw computer aan te sluiten.

Productdocumentatie en cd's

De documentatie die bij uw Alienware-pc wordt geleverd biedt antwoorden op veel van de vragen die u zult hebben terwijl u de mogelijkheden van uw nieuwe computer verkent. Raadpleeg de documentatie voor technische informatie en als naslagbron om op een later tijdstip antwoorden op uw vragen te vinden. In sommige delen van de documentatie wordt verwezen naar de media die bij de computer zijn meegeleverd. Deze kunnen nodig zijn om bepaalde taken uit te voeren. Zoals altijd staat ons technisch ondersteuningspersoneel klaar om u te helpen.

De plaatsing van uw computer



GEVAAR: Plaats de computer niet in de buurt van of boven een radiator of warmtebron. Als u de computer geheel of gedeeltelijk in een kast plaatst, zorg dan voor voldoende ventilatie. Plaats de computer niet op een vochtige plek of op een plek waar hij blootgesteld kan raken aan regen of water. Let erop dat u nooit vloeistof morst op of in de computer.

Wanneer u de computer plaatst, moet u ervoor zorgen dat:

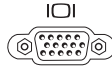
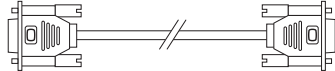
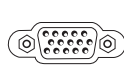


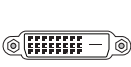

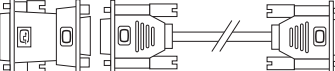
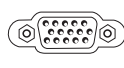

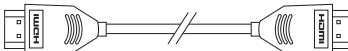


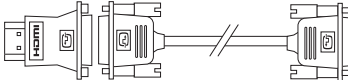
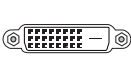
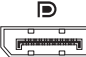


- Hij op een horizontaal, stabiel oppervlak staat;
- Het netsnoer of andere kabelconnectoren niet tussen de computer en een muur of ander object bekneld raken;
- Niets de luchtstroom voor, achter of naast de computer blokkeert;
- De computer genoeg ruimte heeft zodat optische stations en andere externe opslagstations gemakkelijk bereikbaar zijn.

Het beeldscherm aansluiten

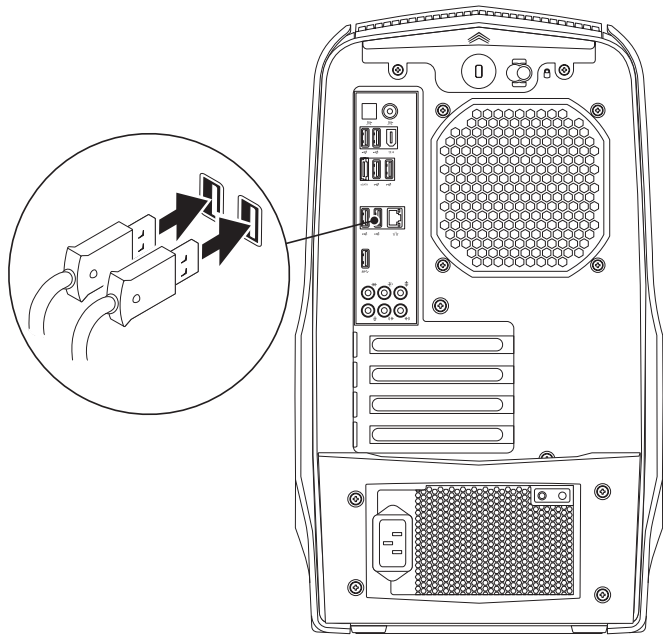
Sluit het beeldscherm van uw computer aan op de daarvoor bestemde aansluitingen op de grafische kaart in de uitbreidingskaart van uw computer.

U kunt de DVI-naar-VGA-adapter, HDMI-naar-DVI-adapter en extra HDMI- of DVI-kabels bestellen op www.dell.com.

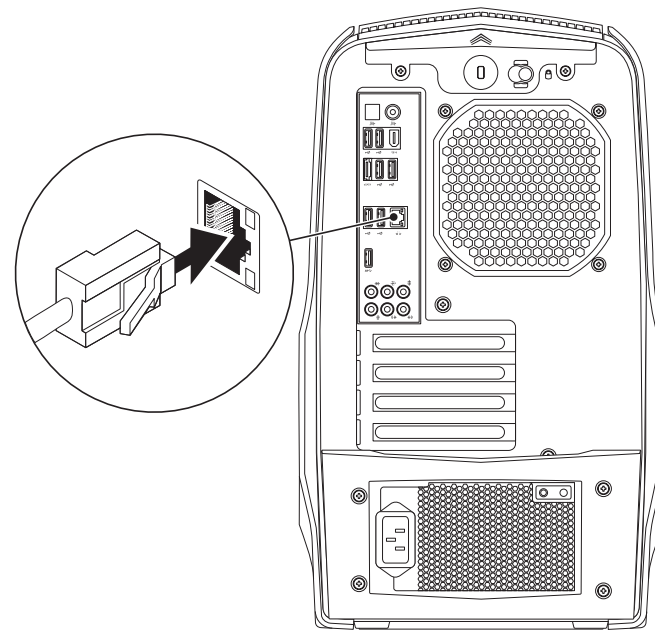
Gebruik de juiste kabel voor uw computer en beeldscherm. Raadpleeg de onderstaande tabel om de aansluitingen op de computer en het beeldscherm te identificeren.

Verbindingstype	Computer	Kabel	Beeldscherm
VGA-naar-VGA (VGA-kabel)			
DVI-naar-DVI (DVI-kabel)			
DVI-naar-VGA (DVI-naar-VGA adapter + VGA-kabel)			
HDMI-naar-HDMI (HDMI-kabel)			
HDMI-naar-DVI (HDMI-naar-DVI- adapter + DVI-kabel)			
Beeldschermport- naar- beeldschermport (kabel voor beeldschermport)			

Sluit het toetsenbord en de muis aan



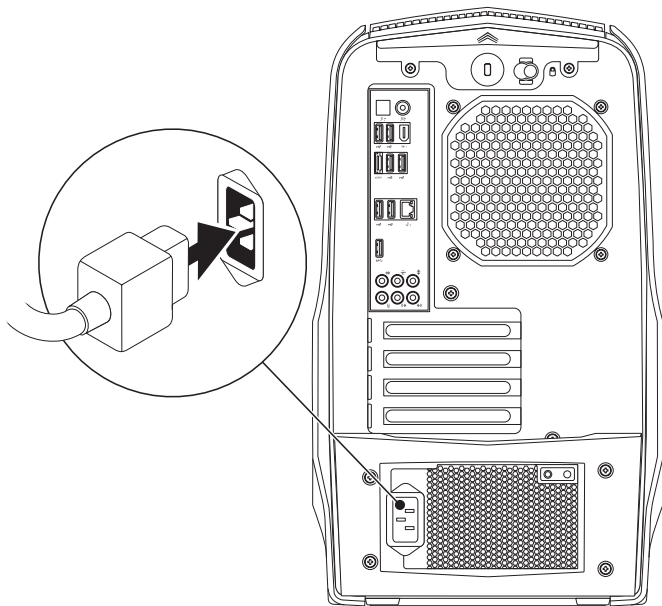
Sluit de netwerkkabel aan (optioneel)



Sluit de stroomkabel aan

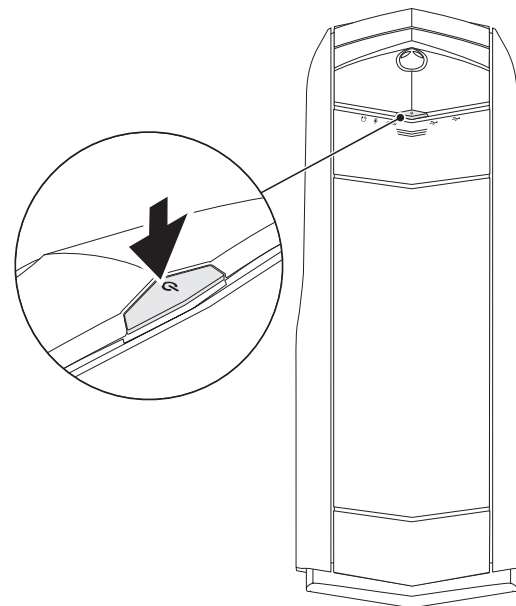


GEVAAR: Stroomaansluitingen en stekkerdozen variëren echter per land. Het gebruik van een incompatibele kabel of een onjuiste aansluiting van de kabel op een stekkerdoos of stopcontact kan resulteren in brand of schade aan de computer.



Druk op de aan/uitknop

Druk op de aan/uitknop boven aan de computer.



Microsoft Windows instellen

Uw computer is vooraf geconfigureerd met het besturingssysteem Microsoft Windows. Om Windows voor de eerste keer in te stellen, volgt u de aanwijzingen op het scherm. Deze stappen zijn verplicht en nemen enige tijd in beslag. De vensters van Windows Setup zullen u begeleiden tijdens verschillende procedures, zoals het accepteren van licentieovereenkomsten, het instellen van voorkeuren en het opzetten van een internetverbinding.

 **WAARSCHUWING:** Onderbreek het instellingsproces van het besturingssysteem niet. Hierdoor zou uw computer onbruikbaar kunnen worden.

 **OPMERKING:** Voor een optimale prestatie van de computer wordt aanbevolen dat u de laatste BIOS en stuurprogramma's voor uw computer downloadt. U vindt deze op support.dell.com.

 **OPMERKING:** Zie support.dell.com/MyNewDell voor meer informatie over het besturingssysteem en de functies daarvan.

Een internetverbinding maken (optioneel)

Een draadloze verbinding instellen

- Als u een inbelverbinding gebruikt, moet u voordat u de internetverbinding instelt een telefoonlijn aansluiten op de optionele externe USB-modem en op de wandaansluiting van de telefoon.

- Als u een ADSL- of kabel-/satellietverbinding gebruikt, moet u contact opnemen met uw internetprovider of mobiele provider voor instructies over het instellen van de computer.


Om de instelling van de vaste internetverbinding te voltooien moet u de instructies in de sectie "Uw internetverbinding instellen" op pagina 13 volgen.

Een draadloze verbinding instellen

 **OPMERKING:** Zie de documentatie die bij de router is meegeleverd voor informatie over het instellen van de draadloze router.

Voordat u uw draadloze internetverbinding kunt gebruiken moet u de draadloze router op de computer aansluiten.

U kunt als volgt een verbinding met een draadloze router instellen:

- Sla alle open bestanden op en sluit deze en sluit alle open programma's.
- Klik op **Start**  → **Configuratiescherm**.
- In het zoekvak typt u **netwerk**. Klik dan op **Netwerkcentrum** → **Verbinding met een netwerk maken**.
- Volg de aanwijzingen op het scherm om de installatie te voltooien.


Een internetverbinding instellen

ISP's en hun pakketten variëren van land tot land. Neem contact op met uw internetprovider (ISP) voor het aanbod in uw land.

Als u geen verbinding kunt maken met het internet terwijl u dat in het verleden wel kon, is er mogelijk een storing bij de internetprovider (ISP). Neem contact op met de ISP om de servicestatus te controleren of probeer later opnieuw verbinding te maken.

Zorg dat u de gegevens van de internetprovider bij de hand hebt. Als u geen internetprovider hebt, kunt u er een vinden met behulp van de wizard **Verbinding maken met het internet**.

Een internetverbinding instellen:

1. Sla alle open bestanden op en sluit deze en sluit alle open programma's.
2. Klik op **Start**  → **Configuratiescherm**.
3. In het zoekvak typt `netwerk`, klik dan op **Netwerkcentrum** → **Verbinding of netwerk instellen** → **Verbinding met internet maken**.

Het venster **Verbinding met het Internet maken** wordt weergegeven.



OPMERKING: Als u niet weet welk type verbinding u moet selecteren, klikt u op **Help me kiezen** of neemt u contact op met uw internetprovider.

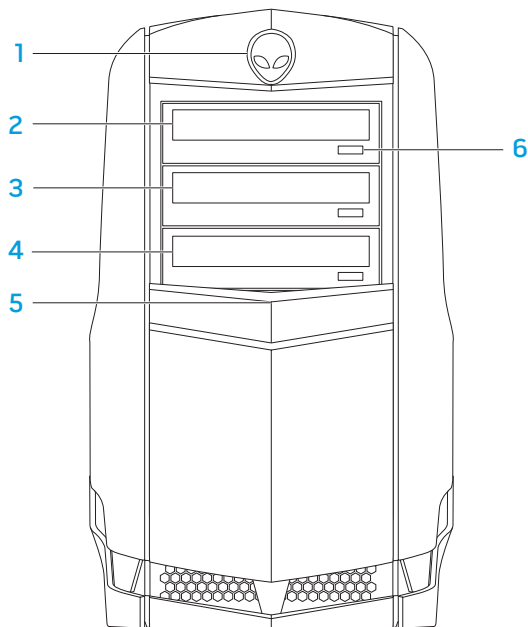
4. Volg de instructies op het scherm en gebruik de installatieinformatie die door uw internetprovider werd geleverd om de installatie te voltooien.



HOOFDSTUK 2: UW PC LEREN KENNEN

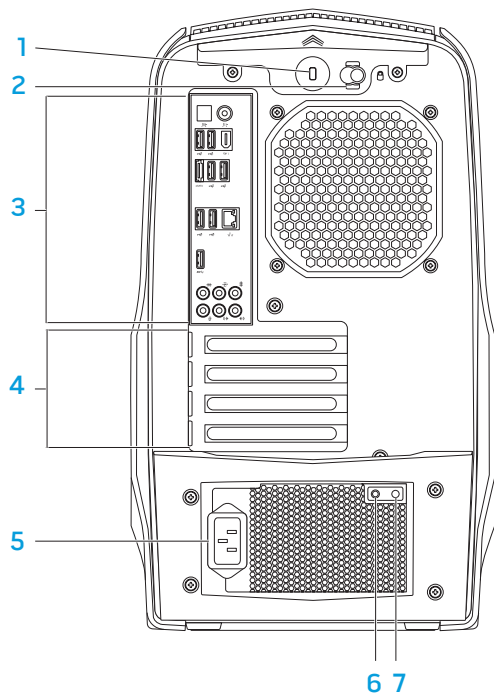
In dit hoofdstuk vindt u informatie over uw nieuwe computer waarmee u de verschillende functies leert kennen, zodat u snel aan de slag kunt.

Functies aan de voorzijde



- 1 Alienhead** — Sluit het stationspaneel als u erop drukt. Het stationspaneel kan ook gesloten worden wanneer de computer uit staat.
- 2 Optisch station** — Speelt cd's, dvd's en Blu-ray-schijven af en neemt ze op.
- 3 Compartiment voor optische stations** — Biedt ondersteuning voor een extra optisch station.
- 4 Mediakaartlezer/compartiment voor optische stations** — Biedt ondersteuning voor een optionele mediakaartlezer of een extra optisch station.
- 5 Stationspaneel** — Bedenkt de/het optische station(s) of compartiment(en) voor optische stations.
OPMERKING: Het stationspaneel is weergegeven in geopende stand.
- 6 Ejectknop voor het optisch station** — Hiermee kunt u de lade van het optisch station uitwerpen.

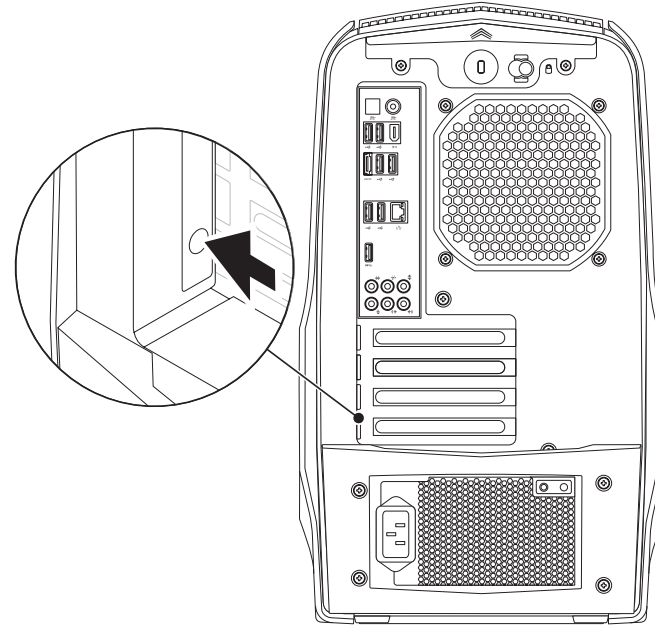
Kenmerken achterkant



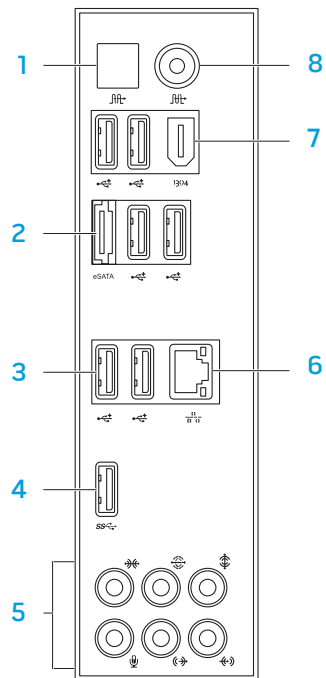
- 1 **Sleuf voor beveiligingsslot** — Hiermee kunt u een in de winkel verkrijgbare beveiligingskabel aan uw computer bevestigen.
OPMERKING: Voordat u een beveiligingskabel koopt, moet u nagaan of deze past in de beveiligingsleuf op uw computer.
- 2 **Grendel** — Hiermee sluit of opent u de vergrendelingsleuf en vergrendelt of ontgrendelt u het vrijgavepaneel. Verschuif de rechtergrendel om de sleuf voor de beveiligingskabel te openen en het ontgrendelingspaneel te ontgrendelen.
- 3 **Aansluitingen op het achterpaneel** — Hier sluit u USB-, audio- en andere apparaten aan op de betreffende aansluiting.
Zie de sectie "Aansluitingen op het achterpaneel" op pagina 19 voor meer informatie.
- 4 **Uitbreidingskaartsleuven** — Toegangsconnectoren voor geïnstalleerde PCI- en PCI Express-kaarten.
- 5 **Stroomconnector** — Hierop wordt de stroomkabel aangesloten.
- 6 **Diagnostisch lampje** — Geeft aan of de voeding in goede conditie is.
- 7 **Diagnostische knop** — Schakelt het diagnostische lampje aan.


Knop achterbelichting

Druk op de knop voor achterbelichting om het licht aan te zetten zodat u de connectoren op het achterpaneel kunt weergeven. Dit licht zet zichzelf automatisch na een paar seconden uit.




Aansluitingen op het achterpaneel

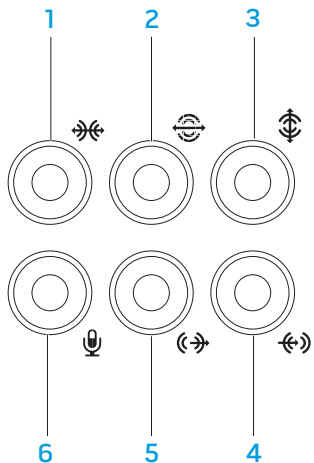


-  **Optische S/PDIF-aansluiting** — Hierop sluit u versterkers, luidsprekers of televisies aan voor digitale audio-uitvoer via optische digitale kabels. Dit formaat is in staat om een audiosignaal over te dragen zonder door een analoog audioconversieproces te gaan.
-  **eSATA-aansluiting** — Hierop sluit u met eSATA compatibele opslagapparaten aan, zoals externe vaste schijven of optische stations.
-  **USB 2.0-aansluitingen (6)** — Hierop kunt u USB-apparaten zoals een muis, toetsenbord, printer, extern station of een MP3-speler aansluiten.
-  **USB 3.0-aansluiting** — Biedt een snellere gegevensoverdracht tussen uw computer en USB-apparaten.
- Audio-aansluitingen** — Hierop kunt u luidsprekers, microfoons en koptelefoons aansluiten.
OPMERKING: Zie "Externe luidsprekers aansluiten" op pagina 20 voor meer informatie over audio-aansluitingen.
-  **Netwerkaansluiting** — Hiermee kunt u de computer aansluiten op een netwerk of breedbandvoorziening.
-  **IEEE 1394-aansluiting** — Hiermee sluit u seriële multimedia-apparaten met hoge snelheid aan, zoals digitale videocamera's.
-  **Coaxiale S/PDIF-aansluiting** — Hiermee sluit u versterkers, luidsprekers of TV's aan voor digitale audio-uitvoer via digitale coaxkabels. Deze indeling ondersteunt een audiosignaal zonder een analoog audioconversieproces te doorlopen.

Externe luidsprekers aansluiten

Uw Alienware-computer heeft vijf geïntegreerde audio-uitgangen en één audio-ingang. De audio-uitgangen leveren kwaliteitsgeluid en ondersteunen 7.1-surround audio. U kunt de audio-ingang gebruiken van een stereo-installatie of luidsprekersysteem voor een betere spel- en media-ervaring.

 **OPMERKING:** Op computers met een geluidskaat moet u de aansluiting op de kaart gebruiken.

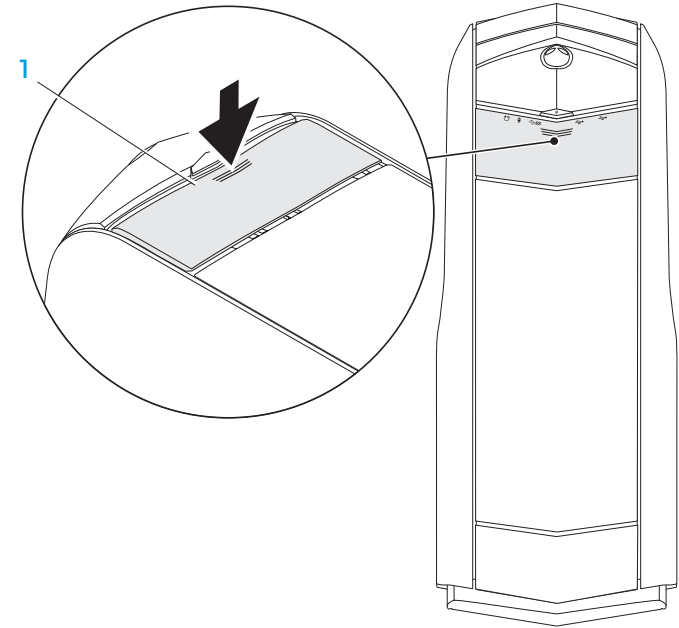


-  **L/R surround-aansluiting zijkant** — Hierop sluit u de L/R-surroundspeakers voor de zijkant aan.
-  **L/R surround-aansluiting achterkant** — Hierop sluit u de L/R-surroundspeakers voor de achterkant aan.
-  **Aansluiting midden/subwoofer** — Hierop sluit u een middenspeaker of subwoofer aan.
-  **Line-in-aansluiting** — Hier sluit u opname- of afspeelapparaten aan, zoals een microfoon, cassettespeler, cd-speler of videorecorder.
-  **L/R surround-aansluiting voorkant** — Hierop sluit u de L/R-surroundspeakers voor de voorkant aan.
-  **Microfoonaansluiting** — Hierop kunt u een microfoon aansluiten of signalen invoeren voor audiotoeepassingen.

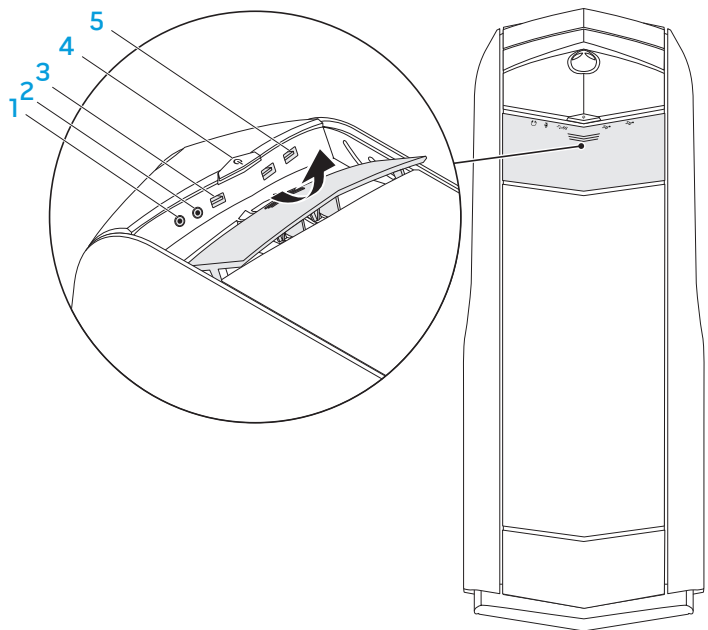
Funcities in bovenaanzicht

De aansluitingen van het bovenpaneel gebruiken

Druk het bovenpaneel omlaag om bij de aansluitingen van het bovenpaneel te komen.




1 Bovenpaneel



- 1  **Aansluiting voor koptelefoon** — Hierop kunt u koptelefoons aansluiten.

OPMERKING: Voor het aansluiten van een met stroom gevoede luidspreker of geluidssysteem moet u gebruikmaken van de audio out-aansluiting of een van de S/PDIF-aansluitingen aan de achterzijde van uw computer.

- 2  **Microfoonaansluiting** — Hierop kunt u een microfoon aansluiten of signalen invoeren voor audiotoeepassingen.

- 3  **USB 3.0-aansluiting** — Biedt een snellere gegevensoverdracht tussen uw computer en USB-apparaten.

- 4  **Aan/uitknop** — Met deze knop kunt u de computer aan- of uitzetten. De kleur van de knoprand geeft de energiestatus aan.

- Uit — De computer is uitgeschakeld, bevindt zich in de slaapstand of ontvangt geen stroom.
- Aanhoudend wit — de computer is ingeschakeld.
- Knipperend wit — de computer bevindt zich in de slaapstand of stand-bymodus.

De kleur die de energiestatus aangeeft, kan gewijzigd worden met behulp van de AlienFX-software. Voor informatie over AlienFX, zie "AlienFX" op pagina 24.

- 5  **USB 2.0-aansluitingen (2)** — Hierop kunt u USB-apparaten zoals een muis, toetsenbord, printer, extern station of MP3-speler aansluiten.



HOOFDSTUK 3: UW COMPUTER GEBRUIKEN

Alienware Command Center

Het Alienware Command Center biedt u toegang tot de exclusieve software van Alienware. Het is een configuratiescherm dat voortdurend kan worden opgewaardeerd. Als Alienware nieuwe programma's publiceert, worden deze rechtstreeks gedownload naar het Command Center waardoor u een bibliotheek kunt opbouwen met systeembeheer-, optimalisatie- en aanpassingshulpmiddelen.

U opent het Command Center door achtereenvolgens te klikken op **Start**  → **Alle programma's** → **Alienware** → **Command Center** → **Command Center**.

AlienFX

AlienFX stelt u in staat om het verlichtingsgedrag van uw computer aan te passen. U kunt gedrag van lampjes toewijzen aan gebeurtenissen als het ontvangen van nieuwe e-mail, het in de stand-bymodus gaan van de computer en het openen van een nieuwe toepassing.

AlienFusion

AlienFusion biedt toegang tot de energiebeheerfuncties van uw Alienware-computer, waarmee u de energiezuinigheid kunt verbeteren.

Thermal Controls (warmtebesturing)

Als u ventilatieopeningen hebt bovenop uw computer, kunt u met Thermal Controls de warmte- en ventilatiemogelijkheden van de computer besturen door het wijzigen van de ventilatorsnelheid en het gedrag van de ventilatieopeningen.

Werken met RAID

Een Redundant Array of Independent Disks (RAID) is een schijfopslagconfiguratie die de prestatie of gegevensredundantie vergroot. In dit gedeelte worden er twee basis-RAID-niveaus besproken.

- RAID-niveau 0 wordt aanbevolen voor betere prestaties (snellere doorvoer).
- RAID-niveau 1 wordt aanbevolen voor gebruiker die een hoog niveau van gegevensintegriteit nodig hebben.



OPMERKING: RAID vereist meerdere harde schijven. Het aantal vaste schijven dat nodig is, hangt af van de RAID-configuratie.



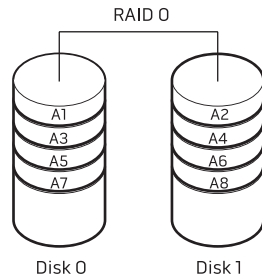
OPMERKING: Voor een maximale prestatie moet u met SATA 3.0 (6Gb/s) compatibele vaste schijven aansluiten op de SATA 3.0 (6Gb/s)-poort(en) op het moederbord.

RAID-niveau 0



WAARSCHUWING: RAID-niveau 0 biedt geen redundantie. Een fout in één van de harde schijven betekent dan ook verlies van alle gegevens. Maak regelmatig reservekopieën om uw gegevens te beveiligen.

RAID-niveau 0 maakt gebruik van "data striping" om de toegangstijden naar gegevens te verhogen. Data striping is een methode waarbij achtereenvolgende segmenten gegevens, stripes genoemd, worden weggeschreven naar de fysieke schijven zodat één grote virtuele schijf ontstaat. Hierdoor is kan een van de schijven gegevens lezen terwijl de andere schijf naar het volgende blok zoekt of bezig is met het lezen daarvan.



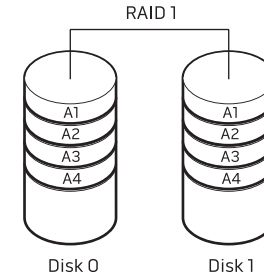
RAID 0 gebruikt de volledige opslagcapaciteit van beide stations. Zo zullen twee schijven met een capaciteit van 2 GB samen 4 GB aan schijfruimte voor het opslaan van gegevens bieden.



OPMERKING: In een RAID 0-configuratie is de capaciteit van de configuratie gelijk aan de capaciteit van het kleinste station, vermenigvuldigd met het aantal schijven binnen de configuratie.

RAID-niveau 1

Bij RAID-niveau 1 worden gegevens gespiegeld om de gegevensintegriteit te verhogen. Wanneer gegevens naar de primaire vaste schijf worden geschreven, worden deze tegelijkertijd gedupliceerd, oftewel gespiegeld, op de secundaire vaste schijf binnen de configuratie. RAID-niveau 1 ruilt hogere gegevensnelheden in voor gegevensredundantie.




Als er een storing op één vaste schijf plaatsvindt, worden daaropvolgende lees- en schrijfbewerkingen naar de nog functionerende schijf overgedragen. Vervolgens kan een vervangende schijf worden ingericht met de gegevens van de overgebleven schijf.



OPMERKING: Binnen een RAID-niveau 1-configuratie komt de capaciteit van de configuratie overeen met de capaciteit van de kleinste schijf binnen de configuratie.


Prestatie optimaliseren

Uw computer is geconfigureerd om optimaal te werken met een breed scala aan toepassingen. Afhankelijk van de door u gekochte configuratie, kan op de computer overklokken zijn toegepast bij de fabriek om maximale prestatie te bereiken bij toepassingen die zwaar gebruik maken van de systeembronnen, zoals spellen en multimedia-ontwikkeling.

 **WAARSCHUWING:** Technische ondersteuning verifieert de volledige functionaliteit van de computer met de instellingen bij de fabriek zijn geconfigureerd. Alienware biedt geen technische ondersteuning voor enige hardware- of softwareproblemen die voorkomen uit het instellen van de computer op waarden die anders zijn dan de fabrieksinstellingen.

Prestatie optimaliseren

System Setup (systeeminstellingen) gebruiken

 **WAARSCHUWING:** Het wordt niet aangeraden om de processor of enige andere systeemonderdelen te laten werken bij hogere instellingen dan de vooraf ingestelde BIOS-instellingen. Als u dit toch doet, kan dit leiden tot systeeminstabiliteit, verminderde levensduur van onderdelen of permanente schade aan onderdelen.

Voor computers die zijn uitgerust met een Intel Core i7 Extreme Edition-processor is de BIOS vooraf geconfigureerd met overklokniveaus die u in staat stellen om uw computer op eenvoudige wijze over te klokken.

Zie "Het BIOS configureren" op pagina 26 voor meer informatie.


De BIOS configureren

Systeemsetupprogramma

Met de opties van Systeem-setup kunt u:

- De systeemconfiguratiegegevens wijzigen nadat u hardware hebt toegevoegd, gewijzigd of verwijderd.
- Een door de gebruiker te selecteren optie instellen of wijzigen.
- De hoeveelheid geïnstalleerd geheugen bekijken.
- Het type geïnstalleerde harde schijf instellen.

Voordat u gebruikmaakt van het systeemsetupprogramma, wordt u aangeraden om de informatie in het scherm van het systeemsetupprogramma te noteren voor later.


 **WAARSCHUWING:** U mag de instellingen van het systeemsetupprogramma alleen wijzigen als u een ervaren computergebruiker bent. Bepaalde wijzigingen kunnen ertoe leiden dat uw computer niet langer naar behoren functioneert.

Systemsetup openen

1. Start (of herstart) uw computer.

 **OPMERKING:** Als een toets gedurende lange tijd wordt ingedrukt, kan dit leiden tot een storing van het toetsenbord. Om een storing van het toetsenbord te voorkomen, moet u in gelijkmatige intervallen op <F2> drukken totdat het hoofdmenu van het systeemsetupprogramma verschijnt.

2. Druk terwijl de computer wordt opgestart onmiddellijk op <F2> voordat het logo van het besturingssysteem wordt weergegeven om zo het BIOS-setupprogramma **BIOS Setup Utility** te openen. Als er tijdens de Power On Self Test (POST) een fout optreedt, kunt u tevens de **BIOS Setup Utility** openen door desgevraagd op <F2> te drukken.

 **OPMERKING:** Als u te lang wacht en het logo van het besturingssysteem verschijnt, moet u blijven wachten tot u het bureaublad van Microsoft Windows. Zet uw computer vervolgens uit en probeer het opnieuw.

De schermen van System-setup

Het venster **BIOS Setup Utility** toont de huidige of wijzigbare configuratiegegevens voor uw computer.

De belangrijkste functies worden onderin het venster **BIOS Setup Utility** weergegeven. De toetsen en hun functies worden binnen het actieve veld weergegeven.

System-setupopties

 **OPMERKING:** Afhankelijk van uw computer en de daarop geïnstalleerde apparaten worden de items in dit gedeelte mogelijk niet weergegeven of niet op exact dezelfde wijze als hier vermeld.

 **OPMERKING:** Zie de *onderhoudshandleiding* op support.dell.com/manuals voor de bijgewerkte systeeminformatie.

Centrale

BIOS-gegevens

Productinformatie

Build Date (Bouwdatum)	Geeft de releasedatum van de BIOS weer.
Product Name (productnaam)	Geeft de productnaam weer.
BIOS Version (BIOS-versie)	Geeft het versienummer van de BIOS weer.
Service Tag (Servicelabelnummer)	Geeft het servicelabel van de computer weer.
Asset Tag (inventarislabel)	Geeft het inventarislabel van de computer weer.

Geheugeninformatie

Total Memory (Totaal geheugen)	Geeft het totale computergeheugen weer.
Memory Available	Geeft de hoeveelheid geheugen weer die in uw computer beschikbaar is.
Memory Technology	Geeft het gebruikte type geheugentechnologie weer.

Centrale

Memory Speed (geheugensnelheid)	Geeft de snelheid van het geheugen weer.
CPU Information	
CPU Type	Geeft het type processor weer.
CPU ID	Geeft de identificatiecode van de processor weer.
CPU Speed	Geeft de snelheid van de processor weer.
Cache L2	Geeft de L2-cachegrootte van de processor weer.
Cache L3	Geeft de L3-cachegrootte van de processor weer.

Advanced — Standaard CMOS-functies

System Date (mm:dd:yy)	Geeft de huidige datum weer.
System Time (hh:mm:ss)	Geeft de huidige tijd weer.
Device Information	
SATA Port0	Geeft het SATA 0-station weer dat in uw computer is geïntegreerd.

Advanced — Standaard CMOS-functies

SATA Port1	Geeft het SATA 1-station weer dat in uw computer is geïntegreerd.
SATA Port2	Geeft het SATA 2-station weer dat in uw computer is geïntegreerd.
SATA Port3	Geeft het SATA 3-station weer dat in uw computer is geïntegreerd.
SATA Port4	Geeft het SATA 4-station weer dat is geïntegreerd in in de computer.
SATA Port5	Geeft het SATA 5-station weer dat in uw computer is geïntegreerd.
SATA Port6	Geeft het SATA 6-station weer dat in uw computer is geïntegreerd.
SATA Port7	Geeft het SATA 7-station weer dat in uw computer is geïntegreerd.
Wait for 'F1' If Errors	Indien ingeschakeld stopt het systeem tijdens het opstarten om systeemfouten weer te geven.

Advanced — Geavanceerde BIOS-functies

Bootup Num-Lock	Selecteer de stroom-aan status voor num-lock.
OptionROM Display Screen	Hier kunt u het RAID-optie-ROM-scherm tijdens de POST in- of uitschakelen.

Advanced — CPU Configuration

Hyper-threading Technology	Indien uitgeschakeld is slechts één draad per ingeschakelde kern actief.
XD Bit Capability	Schakel XD Bit Capability in om de processor ertoe in staat te stellen te onderscheiden welke stukken code kunnen worden uitgevoerd en welke niet kunnen worden uitgevoerd.
Intel(R) Speedstep tech	Als deze optie is ingeschakeld, worden de snelheid van de processorklok en het kernvoltage dynamisch aangepast op basis van de processorbelasting.
Intel(R) C-State Tech	Indien geactiveerd, C-State: Processor idle is ingesteld op C2/C3/C4.

Advanced — Ingebouwde apparaten

USB Controller	Hiermee kunt u de geïntegreerde USB-controller in- en uitschakelen.
HD Audio	Hiermee kunt u de geïntegreerde audiocontroller in- en uitschakelen.
Onboard IEEE1394 Controller	Hiermee kunt u de geïntegreerde IEEE 1394-controller in- en uitschakelen.
Onboard LAN Controller	Hiermee kunt u de geïntegreerde LAN-controller in- en uitschakelen.
LAN Option ROM	Hiermee kunt u de opstartoptie van de netwerkcontroller activeren of deactiveren.

Advanced — Ingebouwde apparaten

Jmicron 362 ATA Controller	Hiermee kunt u de ATA-controller activeren of deactiveren.
ICH SATA Configuration SATA Mode	Hiermee kunt u de geïntegreerde vaste schijf-controller configureren als AHCI of RAID.

Advanced — Power Management Setup

Suspend Mode	Hiermee stelt u de energiebesparingsmodus van de ACPI-functie in.
AC Recovery	Instellen wat de computer doet wanneer de stroomtoevoer wordt hersteld.
Auto Power On	Hiermee laat u de computer op een bepaalde tijd opstarten.

Advanced — Frequency/Voltage Control

Current CPU Frequency	Geeft de huidige snelheid van de processor weer.
Current DRAM Frequency	Geeft de huidige snelheid van het geheugen weer.
Adjust Cpu Ratio	Hiermee kunt u de processorsnelheid wijzigen.
Memory Ratio	Hiermee kunt u de geheugenverhouding wijzigen.

Advanced — Frequency/Voltage Control

DRAM Timing Mode	Hiermee kunt u de geheugentimingsmodus wijzigen.
Advance DRAM Configuration	Hiermee krijgt u toegang tot het submenu Advance DRAM Configuration.
Overclock Configuration	Hiermee krijgt u toegang tot het submenu Overclock Configuration.
Overvoltage Configuration	Hiermee krijgt u toegang tot het submenu Overvoltage Configuration.
Load Level 1 Defaults	Hiermee kunt u de standaardinstelling Level 1 laden. OPMERKING: Deze instelling is voor sommige processors mogelijk niet beschikbaar.
Load Level 2 Defaults	Hiermee kunt u de standaardinstelling Level 2 laden. OPMERKING: Deze instelling is voor sommige processors mogelijk niet beschikbaar.

Advanced — ME Subsystem

ME Version	Geeft het versienummer van ME weer.
ME subsystem	Hiermee kunt u het ME-subsysteem activeren of deactiveren.
End of Post Message	Hiermee kunt u het End of Post-bericht activeren of deactiveren.

Advanced — ME Subsystem

Execute MEBx	Hiermee kunt u de Execute MEBx activeren of deactiveren.
Integrated Clock Chip Configuration	Hiermee kunt u toegang krijgen tot het submenu Integrated Clock Chip Configuration.

Advanced — ME Subsystem — Integrated Clock Chip Configuration Submenu

ICC OverClocking Lib Version	Geeft het versienummer van ICC OverClocking Lib weer.
Number of ICC Profiles:	Geeft het aantal ICC-profielen weer dat door uw computer wordt ondersteund.
Current ICC Profile Index:	Geeft de huidige indexwaarde van het ICC-profiel weer.
ICC Enable	Hiermee kunt u de ingebouwde klokchip activeren of deactiveren.

Submenu Advance DRAM Configuration

Memory-Z	Hiermee opent u een submenu om de SPD-configuratie voor elke geheugenmodule weer te geven.
Command Rate	Hiermee geeft u de opdrachtsnelheid weer (bewerkbaar in handmatige modus).
tCL	Hiermee geeft u de CAS-latentie weer (bewerkbaar in handmatige modus).

Submenu Advance DRAM Configuration

tRCD	Hiermee geeft u de timing van RAS- naar CAS-vertraging weer (bewerkbaar in handmatige modus).
tRP	Hiermee geeft u de timing van RAS Precharge weer (bewerkbaar in handmatige modus).
tRAS	Hiermee geeft u de RAS-timing weer (bewerkbaar in handmatige modus).
tRFC	Hiermee geeft u de timing weer van de cyclustijd vernieuwe naar archief/vernieuwen.
tWR	Hiermee geeft u de timing van schrijfherstel weer (bewerkbaar in handmatige modus).
tWTR	Hiermee geeft u de vertraging tussen schrijven en lezen weer (bewerkbaar in handmatige modus).
tRRD	Hiermee geeft u de vertraging van RAS naar RAS weer (bewerkbaar in handmatige modus).
tRTP	Hiermee geeft u de vertraging tussen lezen en voorladen van opdracht weer (bewerkbaar in handmatige modus).
tFAW	Geeft het Four Activate-venster weer (bewerkbaar in de handmatige modus).
tWCL	Geeft de Write CAS Latency weer (bewerkbaar in handmatige modus).

Submenu Advance DRAM Configuration

tCKE	Geeft de minimale hoge en lage pulsbreedte voor CKE weer (bewerkbaar in handmatige modus).
------	--

Submenu Overclock Configuration

Turbo Mode	Als dit is ingeschakeld, kan de processor met snellere frequenties werken dan aangegeven.
Long duration power limit	Hiermee kunt u de langdurige stroomlimiet wijzigen.
Long duration maintained	Hiermee kunt u de langdurige tijdslimiet wijzigen.
Short duration power limit	Hiermee kunt u de stroomlimiet met korte duur wijzigen.
1-Core Ratio Limit	Hiermee kunt u de ratiolimiet voor de eerste processorcore wijzigen.
2-Core Ratio Limit	Hiermee kunt u de ratiolimiet van de tweede processorcore wijzigen.
3-Core Ratio Limit	Hiermee kunt u de ratiolimiet van de derde processorcore wijzigen.
4-Core Ratio Limit	Hiermee kunt u de ratiolimiet van de vierde processorcore wijzigen.
VID Override for Max Turbo Ratio	Hiermee kunt u de VID-override voor de maximale turburatiowaarde wijzigen.

Submenu Overvoltage Configuration

DDR3 Memory Voltage	Hiermee kunt u de spanning van het DDR3-geheugen regelen.
Dynamic CPU VCore Offset	Hiermee kunt u de offsetspanning van de processorcore wijzigen.
Adjust DDR_VREF_DQ_A	Hiermee kunt u de DDR3 Data VREF – kanaal A regelen.
Adjust DDR_VREF_DQ_B	Hiermee kunt u de DDR3 Data VREF – kanaal B regelen.
Adjust DDR_VREF_CA_A	Hiermee kunt u de DDR3 Address VREF – kanaal A regelen.
Adjust DDR_VREF_CA_B	Hiermee kunt u de DDR3 Address VREF – kanaal B regelen.

Beveiliging

Supervisor Password:	Hiermee kunt u het supervisorwachtwoord wijzigen.
User Password:	Hiermee kunt u het gebruikerswachtwoord wijzigen. U kunt het gebruikerswachtwoord niet gebruiken tijdens POST de BIOS-instellingen te openen.
Set Supervisor Password	Hiermee kunt u een supervisorwachtwoord instellen.

Boot

Set Boot Priority	
1st Boot Device	Geeft de eerste opstartbron weer.
2nd Boot Device	Geeft het tweede opstartapparaat weer.
3rd Boot Device	Geeft de derde opstartbron weer.
4th Boot Device	Geeft de vierde opstartbron weer.
5th Boot Device	Geeft de vijfde opstartbron weer.
6th Boot Device	Geeft de zesde opstartbron weer.
7th Boot Device	Geeft de zevende opstartbron weer.
Hard Disk Drive BBS Priorities	Stelt de opstartvolgorde voor de vaste schijven in. De weergegeven items worden dynamisch bijgewerkt conform the aangetroffen vaste schijven.
CD/DVD ROM Drive BBS Priorities	Stelt de opstartvolgorde in voor de cd-/dvd-stations.

Exit

Biedt de opties Save Changes and Reset, Discard Changes and Reset, Restore Defaults en Reset System with ME disable Mode.

אֲנִי מְבַרְכֶיךָ יְיָ אֱלֹהֵינוּ
עַל כָּל הַחַסְדֵינוּ וְהַחַסְדֵיךָ

HOOFDSTUK 4: EXTRA OF VERVANGENDE ONDERDELEN INSTALLEREN

In dit hoofdstuk vindt u richtlijnen en aanwijzingen om de verwerkingsprestaties ende opslagcapaciteit te vergroten door de apparatuur te upgraden. U kunt onderdelen voor uw computer kopen op www.dell.com of www.alienware.com.



OPMERKING: Zie de *onderhoudshandleiding* op support.dell.com/manuals voor installatie-instructies voor alle door de gebruiker te onderhouden onderdelen. Onderdelen die u bij Dell en Alienware koopt, worden geleverd met specifieke installatie-aanwijzingen.

Voordat u begint

In deze sectie worden de procedures beschreven voor het verwijderen en installeren van onderdelen voor uw computer. Tenzij anders vermeld gaat elke procedure ervan uit dat er sprake is van de volgende omstandigheden:

- U hebt de stappen uitgevoerd die beschreven zijn onder "Uw computer uitzetten" en "Voordat u uw computer open maakt" in deze sectie.
- U hebt de veiligheidsinformatie gelezen die is meegeleverd met uw computer.
- U kunt een onderdeel vervangen of, indien los aangekocht, installeren door de verwijderingsprocedure in omgekeerde volgorde uit te voeren.


Voor de stappen in dit hoofdstuk hebt u misschien de volgende gereedschappen nodig:

- Kleine schroevendraaier met platte kop
- Kruiskopschroevendraaier
- BIOS-bijwerkprogramma, beschikbaar op support.dell.com

De computer uitzetten



WAARSCHUWING: Als u gegevensverlies wilt voorkomen, moet u alle open bestanden opslaan en sluiten en alle geopende programma's sluiten voordat u de computer uitzet.

1. Sla alle geopende bestanden op en sluit ze en sluit alle geopende programma's af.
2. Klik op **Start**  → **Afsluiten**.
De computer wordt uitgezet nadat het besturingssysteem is afgesloten.
3. Controleer of de computer en alle daaraan gekoppelde apparaten uit staan. Als de computer en de daarop aangesloten apparaten niet automatisch werden uitgeschakeld toen u het besturingssysteem afsloot, moet u de aan/uit-knop ten minste 8 tot 10 minuten ingedrukt houden totdat de computer wordt uitgeschakeld.

Voordat u de computer open maakt

Volg de onderstaande veiligheidsrichtlijnen om uw eigen veiligheid te garanderen en de computer en de werkomgeving te beschermen tegen mogelijke schade.



GEVAAR: Voordat u binnen uw pc werkt, moet u de veiligheidsinstructies raadplegen die bij uw computer werden geleverd. Raadpleeg voor aanvullende beste praktijken op het gebied van veiligheid www.dell.com/regulatory_compliance.



WAARSCHUWING: Ga voorzichtig met componenten en kaarten om. Raak de componenten en de contacten op kaarten niet aan. Houd een kaart vast bij de rand. Houd onderdelen zoals een processor vast bij de zijkant en niet bij de pinnetjes



WAARSCHUWING: Alleen een bevoegde onderhoudsmonteur mag reparaties aan uw computer uitvoeren. Schade als gevolg van onderhoudswerkzaamheden die niet door Dell zijn goedgekeurd, valt niet onder de garantie.



WAARSCHUWING: Voorkom elektrostatische ontlading door u te aarden met behulp van een aardingspolsband of door zo nu en dan een ongeverfd metalen oppervlak aan de achterzijde van de computer aan te raken.



WAARSCHUWING: Maak een kabel los door aan de stekker of aan het treklijpje te trekken en niet aan de kabel zelf. Sommige kabels zijn voorzien van connectoren met borglippen. Als u dit type kabel loskoppelt, moet u de borglippen ingedrukt houden voordat u de kabel verwijdert. Als u de connectoren van elkaar los trekt, moet u ze op evenwijdige wijze uit elkaar houden om te voorkomen dat een van de stekkerpinnen wordt verbogen. Ook moet u voordat u een kabel verbindt controleren of beide aansluitingen op juiste wijze zijn opgesteld en uitgelijnd.

Om schade aan de computer te voorkomen moet u de volgende instructies opvolgen voordat u binnen de computer gaat werken.


1. Let erop dat het werkvlak vlak en schoon is zodat het zijpaneel niet kan krassen.
2. Zet uw computer uit (zie "Uw computer uitzetten" op pagina 34).



WAARSCHUWING: Om een netwerkkabel te ontkoppelen moet u de kabel van de computer loskoppelen en deze vervolgens van het netwerkkapparaat loskoppelen.

3. Verwijder de stekkers van alle telefoon- en netwerkkabels uit de computer.
4. Haal alle stekkers van de computer en daaraan gekoppelde apparaten uit het stopcontact.
5. Druk op de aan/uitknop om het moederbord te aarden.

Het zijpaneel verwijderen en terugplaatsen

 **WAARSCHUWING:** Voordat u het zijpaneel verwijdert, moet u de stroomkabel van uw computer loskoppelen.

Het zijpaneel verwijderen:


1. Volg de aanwijzingen onder "Voordat u begint" op pagina 34.

 **OPMERKING:** Let erop dat u de beveiligingskabel verwijdert uit de beveiligingssleuf (indien van toepassing).

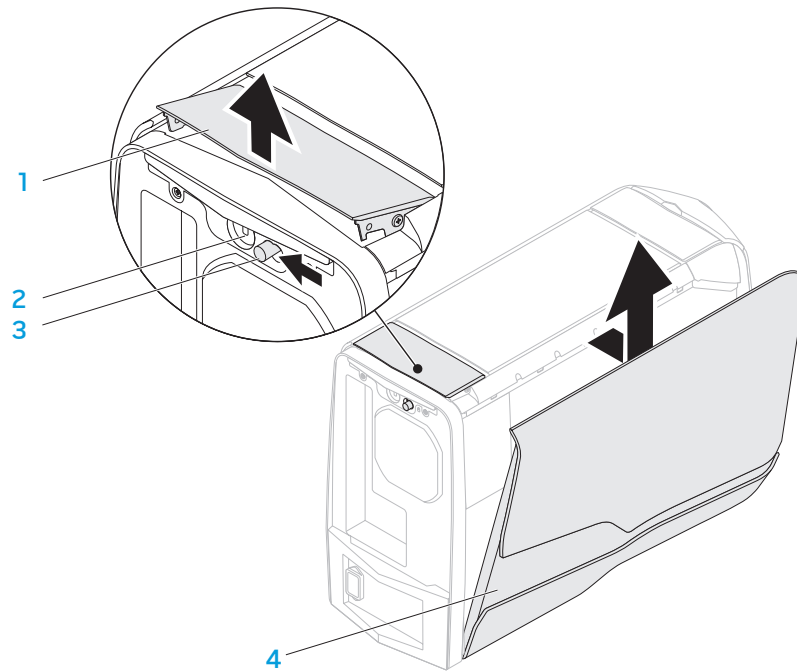
2. Schuif de grendel naar rechts om het vrijgavepaneel te ontgrendelen.

3. Til het vrijgavepaneel op om het zijpaneel te openen.

4. Plaats het zijpaneel op een veilige plek.

 **OPMERKING:** De theaterverlichting wordt automatisch geactiveerd wanneer het zijpaneel wordt verwijderd. De theaterverlichting werkt op batterijen.

U plaatst het zijpaneel terug door dit tegen de zijkant van de computer te drukken tot het op zijn plaats klikt.



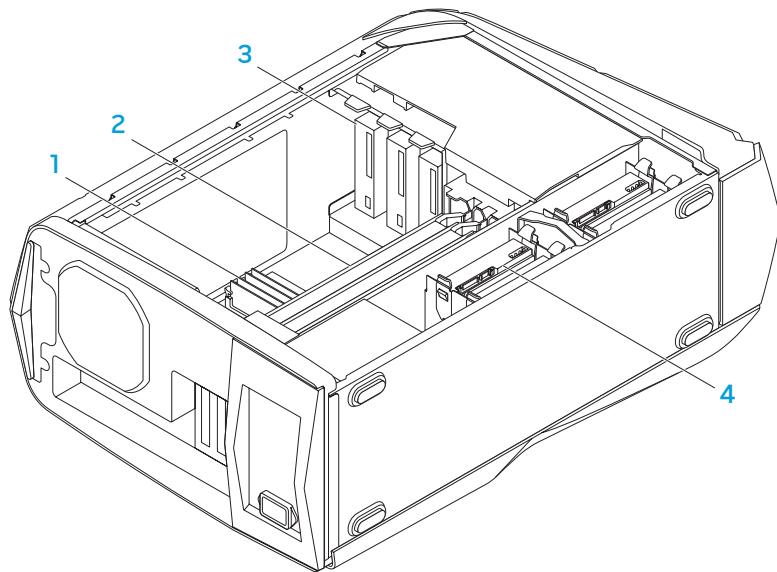
1 vrijgavepaneel

3 grendel

2 sleuf voor beveiligingskabel

4 zijpaneel

Binnenaanzicht van de computer



- | | | | |
|---|-----------------------|---|-----------------------|
| 1 | geheugenmodule(s) | 2 | grafische kaarten (2) |
| 3 | optische stations (3) | 4 | harde schijven (4) |

Geheugenmodules verwijderen en vervangen

De geheugenmodule(s) verwijderen:

1. Volg de aanwijzingen onder "Voordat u begint" op pagina 34.
2. Verwijder het zijpaneel (zie "Het zijpaneel verwijderen en terugplaatsen" op pagina 36).
3. Localiseer de geheugenmodule-aansluitingen op het moederbord (zie "Binnenaanzicht van de computer" op pagina 37).



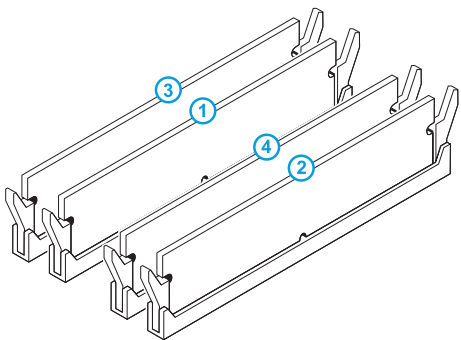
WAARSCHUWING: Geheugenmodules kunnen tijdens normale werking erg heet worden. Laat de geheugenmodule(s) afkoelen voordat u deze aanraakt.



OPMERKING: Verwijder de videokaart (als het een lange betreft) voor betere toegang tot de geheugenmodule(s).

4. Druk de borgklemmen aan de uiteinden van de aansluiting voor de geheugenmodule naar buiten.
5. Til de geheugenmodule uit de aansluiting voor de geheugenmodule. Als de geheugenmodule moeilijk te verwijderen is, moet u deze zachtjes heen en weer bewegen om deze uit de aansluiting te verwijderen.

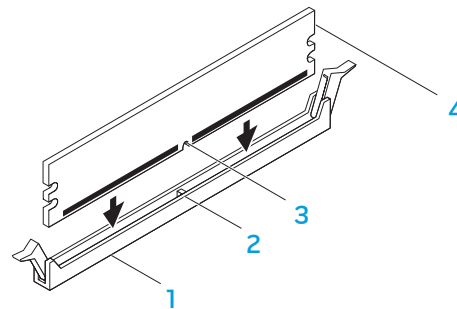
U plaats geheugenmodules als volgt terug:



Aanbevolen geheugenconfiguratie:

Type	Sleuven
1333 MHz, 1600 MHz en 1866 MHz	Sleuven 1 en 2 of sleuven 1 - 4

1. Volg de aanwijzingen onder "Voordat u begint" op pagina 34.
2. Lijn de inkeping aan de onderkant van de geheugenmodule uit met het lipje op de aansluiting van de geheugenmodule.



- 1 aansluiting voor de geheugenmodule 2 tab
3 inkeping 4 geheugenmodule



WAARSCHUWING: Voorkom schade aan de geheugenmodule door deze recht omlaag te drukken in de aansluiting, terwijl u gelijkmatige druk uitoefent op de uiteinden van de module.


3. Druk de geheugenmodule in de aansluiting tot deze op zijn plaats klikt.
Als u de geheugenmodule op juiste wijze aanbrengt, zullen de bevestigingsklemmen vastklikken in de uitsparingen aan elk uiteinde van de module.



OPMERKING: Als de geheugenmodule niet op juiste wijze is geïnstalleerd, start de computer mogelijk niet meer op.

4. Plaats het zijpaneel terug (zie "Het zijpaneel verwijderen en terugplaatsen" op pagina 36).
5. Sluit de stroomkabel en alle externe randapparatuur weer op de computer aan.
6. Zet de computer aan.

Tijdens het opstarten zal de computer het extra geheugen detecteren en automatisch de configuratie-informatie van de computer bijwerken. U kunt als volgt de geheugencapaciteit van uw computer raadplegen:

Klik op **Start**  → **Configuratiescherm** → **Systeem en beveiliging** → **Systeem**.

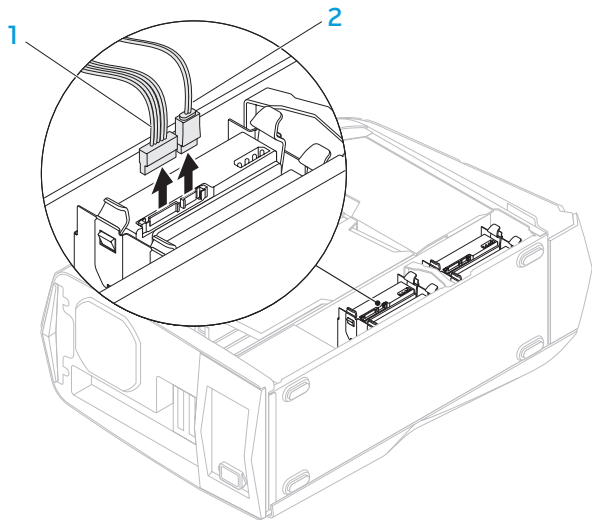
RegularVaste schijven verwijderen en vervangen



OPMERKING: Voor een maximale prestatie moet u met SATA 3.0 (6 Gb/s) compatibele vaste schijven aansluiten op de SATA 3.0 (6 Gb/s)-poort(en) op het moederbord.

De vaste schijf/schijven verwijderen:

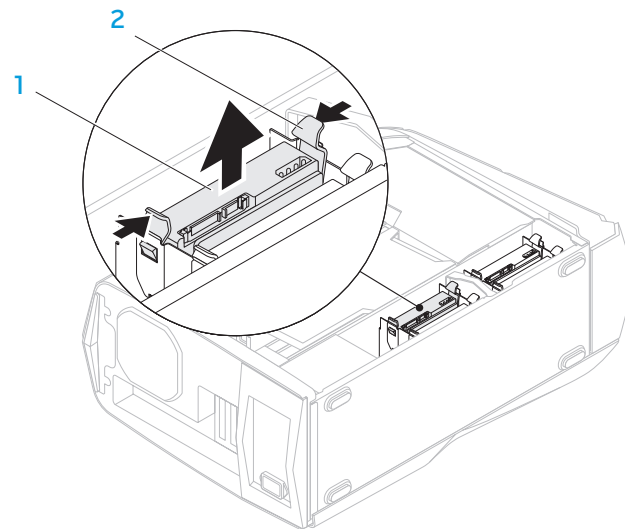
1. Volg de aanwijzingen onder "Voordat u begint" op pagina 34.
2. Verwijder het zijpaneel (zie "Het zijpaneel verwijderen en terugplaatsen" op pagina 36).
3. Maak de voedings- en gegevenskabel los van de harde schijf (indien van toepassing).



1 voedingskabel

2 gegevenskabel

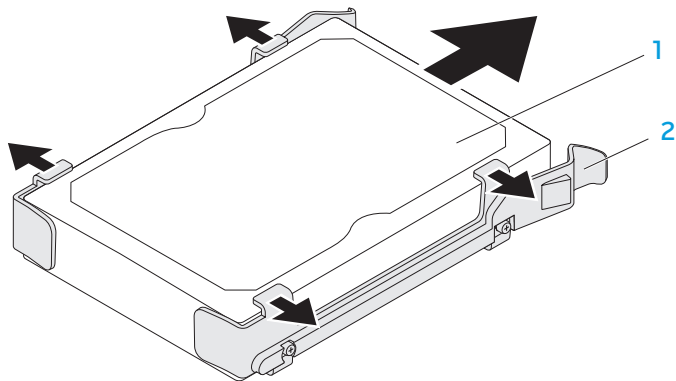
4. Druk de twee vrijgavelipjes naar elkaar toe en schuif de vaste schijf uit de behuizing.



1 Rightvaste schijf

2 ontgrendellipjes (2)

5. Verwijder de harde schijf uit de hardeschijfbeugel (indien van toepassing).



1 Rightvaste schijf

2 vaste schijf-beugel

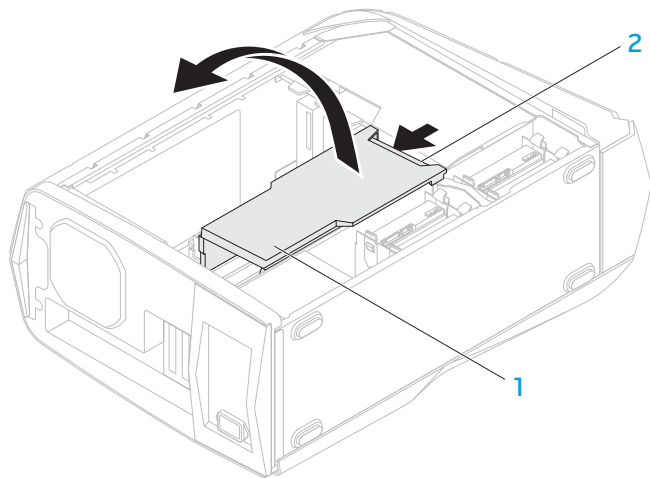
U vervangt als volgt een vaste schijf:

1. Volg de aanwijzingen onder "Voordat u begint" op pagina 34.
2. Zie de documentatie die bij uw nieuwe vaste schijf is meegestuurd om te controleren of deze voor uw computer is geconfigureerd.
3. Druk de beugel van de nieuwe vaste schijf op de nieuwe vaste schijf (indien van toepassing).
4. Schuif de nieuwe vaste schijf in de schijfbehuizing totdat de ontgrendellipjes op hun plaats vastklikken.
5. Sluit de voedings- en gegevenskabels aan (indien van toepassing).
6. Plaats het zijpaneel terug (zie "Het zijpaneel verwijderen en terugplaatsen" op pagina 36).
7. Sluit de stroomkabel en alle externe randapparatuur weer op de computer aan.
8. Zet de computer aan.

Uitbreidingskaarten verwijderen en terugplaatsen

Een kaart verwijderen:

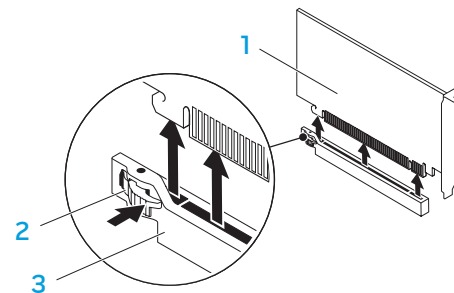
1. Volg de aanwijzingen onder "Voordat u begint" op pagina 34.
2. Verwijder het zijpaneel (zie "Het zijpaneel verwijderen en terugplaatsen" op pagina 36).
3. Druk op de knop van de afdekking om deze vrij te geven en draai de afdekking dan weg van de computer.



1 afdekking

2 bedekkingsknop

4. Localiseer de uitbreidingskaart op het moederbord (zie "Binnenaanzicht van de computer" op pagina 37).
5. Koppel alle kabels los die op de kaart zijn aangesloten.
6. Verwijder de schroef waarmee de kaart aan het chassis is bevestigd.
7. Verwijder de kaart.
 - Voor een PCI- of PCI Express x1-kaart: pak de kaart vast bij de bovenste hoeken en trek hem voorzichtig uit de aansluiting.
 - Voor een PCI Express x16-kaart: druk op het vasthoudmechanisme op de kaartconnector terwijl u de kaart bij de bovenste hoeken vasthoudt en trek deze dan voorzichtig uit de aansluiting.



1 PCI Express x16-kaart

2 vastzetlipje

3 aansluiting

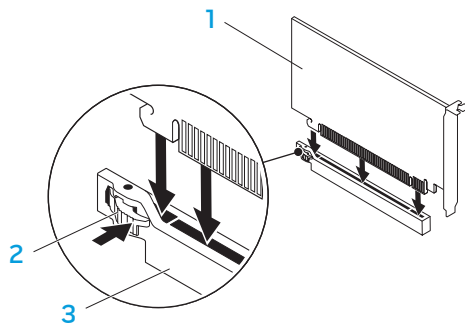


OPMERKING: Als u de kaart niet terugplaatst of vervangt, moet u een vulbeugel in de lege kaartsleufopening installeren.

U vervangt als volgt een kaart:

1. Volg de aanwijzingen onder "Voordat u begint" op pagina 34.
2. Verwijder de vulbeugel om een kaartsleufopening te maken (indien van toepassing).
3. Lijn de kaart uit met de sleuf op de aansluiting.
4. Plaats de kaart in de aansluiting en druk deze stevig aan. Ga na of de kaart stevig in de sleuf zit.

Als u de PCI Express-kaart in de x16-kaartaansluiting installeert, drukt u op het vastzetlipje en plaatst u de kaart in de aansluiting.



1 PCI Express x16-kaart

2 vastzetlipje

3 aansluiting

5. Sluit alle kabels aan die op de kaart zouden moeten zijn aangesloten (indien van toepassing).
Voor informatie over de aansluitingen op de kaartkabel, zie de documentatie die is meegeleverd met de kaart.
6. Plaats de schroef waarmee de kaart vastzit op het chassis.
7. Druk op de bedekking tot deze op haar plaats klikt.
8. Plaats het zijpaneel terug (zie "Het zijpaneel verwijderen en terugplaatsen" op pagina 36).
9. Sluit de stroomkabel en alle externe randapparatuur weer op de computer aan.
10. Zet de computer aan.

ህዝብ ግንባታ ለፍትህና ለሰላም

HOOFDSTUK 5: PROBLEMEN OPLOSSEN

Basishints en tips

- De computer gaat niet aan: Is uw computer goed aangesloten op een werkend stopcontact? Indien aangesloten op een stekkerblok, werkt het stekkerblok goed?
- Aansluitingen: Controleer alle kabels op losse verbindingen.
- Energiebeheer: Controleer of uw laptop zich niet in de stand-bymodus of slaapstand bevindt door de aan/uit-knop gedurende minder dan 4 seconden in te drukken. De aan/uit-lamp vervaagt van knipperend wit naar uit in de stand-bymodus. In de slaapstand staat deze lamp uit.

Back-ups en algemeen onderhoud

- Maak regelmatig een reservekopie (back-up) van uw belangrijke gegevens en bewaar kopieën van uw besturingssysteem en software op een veilige plek. Vergeet niet om de serienummers op te schrijven als u ze buiten de originele dozen bewaart, bijvoorbeeld in een cd-map.
- Gebruik onderhoudsprogramma's zo vaak mogelijk. U kunt de programma's zo instellen dat ze draaien op momenten dat u uw computer niet gebruikt. U kunt de programma's gebruiken die bij uw besturingssysteem horen, of u kunt hiervoor krachtiger speciale programma's aanschaffen.
- Schrijf wachtwoorden op en bewaar ze op een veilige plek (niet in de buurt van uw computer). Dit is vooral belangrijk als u het BIOS en besturingssysteem van uw computer met een wachtwoord wilt beveiligen.
- Documenteer belangrijke instellingen zoals die van netwerk, inbelverbinding, e-mail en internet.

Wanneer u problemen op uw computer op probeert te lossen, volg dan altijd de volgende veiligheidsrichtlijnen:

- Raak, voordat u interne componenten van uw computer aanraakt, een ongeverfd deel van de behuizing aan. Hierdoor voert u statische elektriciteit af die uw computer zou kunnen beschadigen.
- Zet uw computer en aangesloten randapparatuur uit.
- Maak randapparatuur los van uw computer.

Let op de volgende zaken vóór probleemoplossing:

- Ga na of de stroomkabel goed op de computer en op het stopcontact is aangesloten. Controleer of het stopcontact werkt.
- Controleer of de UPS of de stekkerdoos is ingeschakeld (indien van toepassing).
- Als uw randapparatuur (zoals uw toetsenbord, muis en printer) niet werkt, moet u controleren of deze apparaten goed zijn aangesloten.
- Als u computercomponenten hebt toegevoegd of verwijderd voordat het probleem ontstond, dient u te controleren of u de installatie- of verwijderingsprocedure goed hebt gevolgd.
- Als er een foutmelding op het scherm verschijnt, dient u deze exact over te schrijven voordat u de technische ondersteuning van Alienware belt voor hulp bij diagnose en oplossen van uw probleem.
- Als er een fout optreedt binnen een specifiek programma, moet u de documentatie voor het programma raadplegen.

Diagnostische hulpprogramma's

Pre-Boot System Assessment (PSA - systeemcontrole vóór opstarten)

De Pre-boot System Assessment (systeemanalyse) wordt uitgevoerd. Dit is een reeks initiële tests van uw moederbord, toetsenbord, beeldscherm, geheugen, vaste schijf etc.

U start de PSA als volgt:

1. Start (of herstart) uw computer.
2. Als het Alienware-logo verschijnt, drukt u meteen op <F12> om het **opstartmenu** te openen.



OPMERKING: Als u te lang wacht en het logo van het besturingssysteem verschijnt, moet u blijven wachten tot u het bureaublad van Microsoft Windows. Zet de computer vervolgens uit en probeer het opnieuw.

3. Selecteer **Diagnostics** in het menu en druk op <Enter>.
4. Beantwoord tijdens de beoordeling alle vragen die op het scherm worden weergegeven.
 - Als een fout wordt gedetecteerd, stopt de computer en klinkt een geluidssignaal afgeven. Wilt u de analyse stoppen en de computer opnieuw starten, druk dan op <n>; om door te gaan met de volgende test, druk op <y>; om de kapotte component opnieuw te testen, druk op <r>.
 - Als er fouten worden gedetecteerd tijdens de Pre-boot System Assessment (systeemanalyse) moet u de foutcode(s) noteren en contact opnemen met Alienware (zie "CONTACT OPNEMEN MET ALIENWARE" op pagina 65).

Als de PSA goed is doorlopen, verschijnt het volgende bericht op uw scherm.

"Do you want to run the remaining memory tests? This will take about 30 minutes or more. Do you want to continue? (Recommended)." ("Wilt u de overige geheugentests uitvoeren? Dit neemt 30 minuten of langer in beslag. Wilt u verdergaan? (Aanbevolen).")

Druk op <y> om door te gaan als u geheugenproblemen ondervindt, anders drukt u op <n> om de PSA-tests af te sluiten.

Wanneer u drukt op <n>, verschijnt het volgende bericht op het scherm.

"Booting Dell Diagnostic Utility Partition. Press any key to continue." ("Dell diagnostische hulppartitie wordt gestart. Druk op een willekeurige toets om door te gaan.")

5. Selecteer **Exit** (afsluiten) om uw computer opnieuw te starten.

Alienware Diagnostics

Als u een probleem met uw Alienware-computer ondervindt moet u Alienware Diagnostics uitvoeren voordat u contact met Alienware opneemt voor technische ondersteuning. Het verdient aanbeveling om deze procedures af te drukken voordat u begint.


 **OPMERKING:** Maak een reservekopie (back-up) van alle gegevens voordat u systeemherstel uitvoert.


 **OPMERKING:** De *Resource DVD* (bron-dvd) bevat drivers voor uw computer. U kunt ook de nieuwste stuurprogramma's en software voor uw computer downloaden vanaf support.dell.com.

Raadpleeg de configuratiegegevens voor uw computer en ga na of het apparaat dat u wilt testen in het systeemsetupprogramma wordt weergegeven en is geactiveerd. Start Alienware Diagnostics vanaf de *Resource DVD*.


Alienware Diagnostics starten vanaf de Resource

1. DVDPlaats de *Resource DVD*.
2. Zet de computer uit en start deze opnieuw.
Druk zodra het Alienware-logo verschijnt op <F12>.

 **OPMERKING:** Als u te lang wacht en het logo van het besturingssysteem verschijnt, moet u blijven wachten tot u het bureaublad van Microsoft Windows. Zet de computer vervolgens uit en probeer het opnieuw.

 **OPMERKING:** Met de volgende stappen wordt de opstartvolgorde slechts één keer gewijzigd. De volgende keer dat u de computer start, gebeurt dat volgens de instellingen die zijn gedefinieerd in het systeemsetupprogramma.

3. Wanneer de lijst met opstartbronnen verschijnt, markeert u **CD/DVD/CD-RW** en drukt u op <Enter>.
4. Selecteer **Boot from CD-ROM** (opstarten vanaf cd-rom) in het menu en druk op <Enter>.
5. Selecteer **Alienware Diagnostics** in de genummerde lijst. Als er meerdere versies worden aangegeven, moet u de versie selecteren die voor uw computer van toepassing is.
6. Als het **hoofdmenu** van Alienware Diagnostics wordt weergegeven, selecteert u de test die u wilt uitvoeren.

 **OPMERKING:** Noteer eventueel foutcodes en probleembeschrijvingen precies zoals ze op het beeldscherm verschijnen en volg de instructies op het scherm.

7. Als alle tests zijn voltooid, sluit u het testvenster om terug te keren naar het **Main Menu** (hoofdmenu) van Alienware Diagnostics.
8. Verwijder uw *Resource DVD* en sluit het venster **Main Menu** (hoofdmenu) om Alienware Diagnostics af te sluiten en de computer opnieuw te starten.

Computerproblemen

De computer komt de POST niet door


De Power On Self Test (POST) controleert of alle hardware naar behoren werkt alvorens de rest van het opstartproces van start gaat. Als POST slaagt, zal de computer normaal verder opstarten. Als de computer de POST niet doorkomt, produceert hij een reeks piepjes tijdens het starten. De volgende zichzelf herhalende piepcodes helpen u problemen met de computer op te lossen. Neem voor hulp contact op met Alienware (zie "Contact opnemen met Alienware" op pagina 65).



OPMERKING: Zie de *onderhoudshandleiding* op support.dell.com/manuals als u onderdelen wilt vervangen.

Pieptoncode	Mogelijk probleem
Een	Mogelijke storing van het moederbord — BIOS ROM checksum-fout
Twee	Geen RAM-geheugen gedetecteerd OPMERKING: Als u de geheugenmodule hebt geïnstalleerd of vervangen, moet u nagaan of de geheugenmodule goed vast zit.
Drie	Mogelijke storing van het moederbord — chipsetfout
Vier	Lees-/schrijffout RAM-geheugen
Vijf	Storing van de real-time klok
Zes	Storing van de grafische kaart of chip
Zeven	Processorstoring

De computer reageert niet meer, of er verschijnt een diepblauw scherm

 **WAARSCHUWING:** Als u het besturingssysteem niet normaal kunt afsluiten, bestaat de kans dat u gegevens kwijtraakt.

Als de computer niet reageert op het indrukken van een toets op uw toetsenbord of het bewegen van uw muis, moet u de aan/uit-knop gedurende ten minste 6 seconden ingedrukt houden totdat de computer wordt uitgeschakeld en de computer vervolgens opnieuw opstarten.

Een programma reageert niet meer of loopt herhaaldelijk vast

Beëindig het programma:

1. Druk tegelijkertijd op <Ctrl><Shift><Esc>.
2. Klik op het tabblad **Toepassingen** en selecteer het programma dat niet meer reageert.
3. Klik op **Taak beëindigen**.


Controleer de softwaredocumentatie.

Indien nodig maakt u de installatie van het programma ongedaan en installeert u het opnieuw.

Een programma is ontwikkeld voor een eerdere versie van Microsoft Windows

Voer de Wizard Programmacompatibiliteit uit:

De **Wizard Programmacompatibiliteit** configureert een programma op zodanige wijze dat het in een omgeving kan worden uitgevoerd die lijkt op een niet-Windows-besturingssysteemomgeving.

1. Klik op **Start**  → **Configuratieschermbord** → **Programma's** → **Programma's uitvoeren die zijn gemaakt voor eerdere versies van Windows**.
2. Klik in het welkomstschermbord op **Volgende**.
Volg de instructies op het scherm.

Andere softwareproblemen

Maak meteen een reservekopie van uw bestanden

Gebruik een antivirusprogramma om de vaste schijf of cd's te controleren

Bewaar en sluit alle open bestanden of programma's en sluit de computer af via het menu Start

Scan de computer op spyware:

Als uw computer zeer traag is, vaak last heeft van pop-upadvertenties of als er problemen zijn met het opzetten van een internetverbinding, is uw computer mogelijk geïnfecteerd met spyware. Gebruik een virusscanner met bescherming tegen spyware (mogelijk is voor uw programma een upgrade nodig) om de computer te scannen en eventuele spyware te verwijderen.


Raadpleeg de documentatie voor de software of neem contact op met de softwarefabrikant voor informatie met betrekking tot probleemoplossing:

- Ga na of het programma compatibel is met het besturingssysteem dat op de computer is geïnstalleerd.
- Controleer of de computer voldoet aan de minimale hardwarevereisten voor de software. Zie de softwarehandleiding voor meer informatie.
- Controleer of het programma op juiste wijze is geïnstalleerd en geconfigureerd.
- Controleer of de stuurprogramma's voor het apparaat geen conflict hebben met het programma.
- Indien nodig maakt u de installatie van het programma ongedaan en installeert u het opnieuw.

De PSA-diagnostiek uitvoeren:

Als alle tests met succes zijn afgewerkt, ligt de foutmelding aan een softwareprobleem.


Problemen met vaste schijven

 **OPMERKING:** Voor een maximale prestatie moet u met SATA 3.0 (6Gb/s) compatibele vaste schijven aansluiten op de SATA 3.0 (6Gb/s)-poort(en) op het moederbord.

Laat de computer afkoelen voordat u deze aanzet

Een verhitte vaste schijf kan ervoor zorgen dat het besturingssysteem niet opstart. Probeer de computer naar kamertemperatuur terug te laten keren voordat u deze aanzet.

Voer Check Disk uit

1. Klik op **Start**  → **Computer**.
2. Klik met de rechtermuisknop op **Lokale schijf C:**.
3. Klik op **Eigenschappen** → **Extra** → **Nu controleren**.
Als het venster **Gebruikersaccount** wordt weergegeven, klikt u op **Doorgaan**.
4. Volg de instructies op het scherm.

Geheugen

Geheugenfouten gedetecteerd bij het opstarten

- Controleer de geheugenmodules. Zitten ze goed vast en zijn ze in de goede richting geplaatst? Plaats de geheugenmodules terug indien van toepassing (voor meer informatie, zie "Geheugenmodule(s) verwijderen en terugplaatsen" op pagina 37).
- Bij computers met een tweekanaalsgeheugenconfiguratie moeten de geheugenmodules in paren worden geïnstalleerd. Neem voor hulp contact op met de technische ondersteuning van Alienware (zie "Contact opnemen met Alienware" op pagina 65).

Beeldscherm

Als het beeldscherm leeg is

- De computer staat mogelijk in een stroombesparingsmodus. Druk op een toets op het toetsenbord of druk op de aan/uit-knop om de computer uit de stand-by-modus te halen.
- Test het stopcontact: Controleer of het stopcontact werkt door het te testen in combinatie met een ander apparaat, zoals bijvoorbeeld een lamp.

Voeding

De computer wordt niet ingeschakeld wanneer u de aan/uit-knop drukt

- Als de computer is aangesloten op een piekbeveiliging of een UPS, controleer dan of de piekbeveiliging of UPS goed is aangesloten op het stopcontact, aan staat en correct werkt.
- Controleer of het stopcontact goed werkt door een ander apparaat te proberen, bijvoorbeeld een radio of lamp waarvan u weet dat die werkt. Als het stopcontact niet werkt, neem dan contact op met een elektriciën of uw energieleverancier voor verdere hulp.
- Controleer of alle apparaten goed op de computer zijn aangesloten en of de computer goed is aangesloten op de piekbeveiliging of UPS.
- Wanneer de computer is aangesloten op een stopcontact, druk dan op de diagnostische knop en kijk naar het diagnostische lampje (om de diagnostische knop en het diagnostische lampje te vinden, raadpleegt u "Functies in achteraanzicht" op pagina 17).
 - Als het diagnostische lampje gaat branden, werkt de voeding zoals het hoort.
 - Als het diagnostische lampje niet gaat branden, kan er een probleem zijn met de computer.

Neem voor verdere hulp contact op met de technische ondersteuning van Alienware (zie het gedeelte "Contact opnemen met Alienware" op pagina 65).

USB-apparaten



OPMERKING: Voor een maximale prestatie moet u met USB 3.0 compatibele USB-apparatuur aansluiten op de USB 3.0-poort(en) op uw computer.

Een USB-toetsenbord of -muis reageert niet wanneer deze op de USB 3.0-poort is aangesloten

Controleer of het USB-toetsenbord en de USB-muis op juiste wijze op uw computer zijn aangesloten, en start de computer vervolgens opnieuw.



HOOFDSTUK 6: SYSTEEMHERSTEL

Uw computer kent de volgende systeemherstelopties:

- **Herinstallatie-dvd voor besturingssysteem** — bevat installatiemedia voor het besturingssysteem.
- **AlienRespawn** — Op uw computer is AlienRespawn geïnstalleerd (zie "AlienRespawn" op pagina 56).
- **Dell DataSafe Online** — Dell DataSafe Online is een online back-updienst (zie "Dell DataSafe Online Backup" op pagina 57).
- **Stuurprogramma's voor uw computer** — U kunt de laatste stuurprogramma's voor uw computer downloaden van **support.dell.com**.
- **Bron-dvd** — bevat stuurprogramma's voor uw computer. U kunt ook de nieuwste stuurprogramma's downloaden van **support.dell.com**.
- **Systeemtoepassingen** — Voor een aantal van de softwaretoepassingen die op uw computer zijn geïnstalleerd is geen back-up-cd of -dvd beschikbaar. Deze software is beschikbaar via **My Dell Downloads (DownloadStore.dell.com/media)**.



OPMERKING: Mijn Dell-downloads zijn niet overal ter wereld beschikbaar.

AlienRespawn

 **WAARSCHUWING:** Als u AlienRespawn gebruikt, zullen alle programma's of stuurprogramma's die u na aanschaf van uw computer hebt geïnstalleerd permanent worden verwijderd. Maak back-upschrijven van toepassingen die u op uw computer wilt installeren alvorens u AlienRespawn gebruikt. Gebruik AlienRespawn alleen als Systeemherstel het probleem met het besturingssysteem niet heeft verholpen.

 **WAARSCHUWING:** Hoewel AlienRespawn is ontwikkeld om de gegevensbestanden op uw computer te behouden, verdient het de aanbeveling om een back-up van uw gegevensbestanden te maken alvorens u AlienRespawn gebruikt.

U kunt AlienRespawn gebruiken om uw vaste schijf te herstellen naar de einde staat waarin deze verkeerde toen u uw computer aanschafte. Hierbij blijven uw gegevensbestanden bewaard.

AlienRespawn biedt u de mogelijkheid om een back-up van uw computer te maken en deze te herstellen naar een eerdere werkingstoestand.


AlienRespawn Basic

Zo herstelt u de fabriekskopie zonder gegevensbestanden te verliezen:

1. Zet de computer uit.
2. Verwijder de stekkers van alle apparaten uit de aansluitingen van de computer (zoals het USB-station, USB-printers enzovoort) en verwijder alle recentelijk toegevoegde interne hardware.

 **OPMERKING:** Koppel de monitor, het toetsenbord, de muis en de stroomkabel niet los.

3. Zet de computer uit.
4. Druk zodra het Alienware-logo verschijnt meerdere keren op <F8> om het venster **Advanced Boot Options** (geavanceerde opstartopties) te openen.

 **OPMERKING:** Als u te lang wacht en het logo van het besturingssysteem verschijnt, moet u blijven wachten tot u het bureaublad van Microsoft Windows. Zet de computer vervolgens uit en probeer het opnieuw.

5. Selecteer **Repair your computer** (De computer repareren).
6. Selecteer **AlienRespawn and Emergency Backup** in het menu **System Recovery Options** en volg de instructies op het scherm.

 **OPMERKING:** Het herstelproces kan een uur of langer duren, afhankelijk van hoeveel gegevens hersteld moeten worden.


 **OPMERKING:** Raadpleeg voor meer informatie over AlienRespawn het knowledge base-artikel 353560 op support.dell.com.

Opwaarderen naar AlienRespawn Professional

AlienRespawn biedt aanvullende functies waarmee u:

- Een back-up van uw computer kunt maken en herstellen op basis van bestandstypen
- Back-ups van bestanden kunt maken op een lokaal opslagapparaat
- Automatische back-ups kunt plannen

U kunt als volgt opwaarderen naar AlienRespawn Professional:

1. Dubbelklik op het pictogram van AlienRespawn  in het systeemvak van het bureaublad.
2. Klik op **Upgrade Now!** (nu opwaarderen).
3. Volg de instructies op het scherm.

Dell DataSafe Online Backup (optioneel)



OPMERKING: Dell DataSafe Online Backup is mogelijk niet in alle regio's beschikbaar.



OPMERKING: Voor snelle upload- en downloadsnelheden wordt een breedbandverbinding aangeraden.

Dell DataSafe Online is een geautomatiseerde reservekopie- en hersteldienst waarmee u uw gegevens en andere belangrijke bestanden kunt beveiligen tegen catastrofes zoals diefstal, brand of natuurrampen. U hebt toegang tot de dienst vanaf uw computer door middel van een account die is beveiligd met een wachtwoord.

Raadpleeg voor meer informatie [delldatasafe.com](https://www.dell.com/da-DE/enterprise/backup-recovery/dell-datasafe).

U plant als volgt back-ups:

1. Dubbelklik op het pictogram  op de taakbalk.
2. Volg de aanwijzingen op het scherm.



HOOFDSTUK 7: SPECIFICATIES

In dit hoofdstuk vindt u de specificaties van uw computer.

Computermodel

Alienware Aurora-R3

Afmetingen

Hoogte
(met ventilatiegaten
boven open) 432 mm

Breedte 249 mm

Diepte 635 mm

Gemiddeld gewicht 22,09 kg

OPMERKING: Het gewicht van uw computer varieert, afhankelijk van de configuratie en variaties in fabricage.

Processor en systeemchipset

Processor Intel Core i7
Intel Core i5
Intel Core i3

L2-cache 256 kB

L3-cache tot 8 MB

Chipset van de computer Intel P67

DMI-snelheid 2,5 GT/s

DRAM-busbreedte 64-bits

Processoradresbusbreedte 64-bits

Gegevensbusbandbreedte tot 6,4 GT/s

RAID-ondersteuning (alleen
interne SATA-stations) RAID 0
RAID 1
RAID 1+0

BIOS-chip (NVRAM) 32 MB

Geheugen

Connectors	vier intern toegankelijke DDR3 DIMM-sleuven
Capaciteiten	1 GB, 2 GB, and 4 GB <i>1333 MHz, 1600 MHz en 1866 MHz</i>
Minimum	3 GB
Maximum	16 GB
Geheugentypes	2-kanaals DDR3

OPMERKING: Voor instructies over het upgraden van het geheugen, zie "Geheugenmodule(s) verwijderen en terugplaatsen" op pagina 37.

Connectoren op het achterpaneel

IEEE 1394	een 6-pins seriële aansluiting
Netwerkadapter	een RJ45-aansluiting
USB	een 4-pins USB 3.0-aansluiting zes 4-pins USB 2.0-aansluitingen
eSATA	one 4-pin connector
Audio	7.1 kanaal lijnuitgang, stereomicrofoon en stereo-invoeraansluitingen
S/PDIF	een optische en een coaxiale uitgangconnector

Aansluitingen bovenpaneel

USB	een 4-pins USB 3.0-aansluiting twee 4-pins USB 2.0-aansluitingen
Audio	een stereohoofdtelefoon- en microfoonaansluiting

Communicatie

Netwerkadapter	10/100/1000 ethernet-LAN op moederbord
Draadloos (optioneel)	Draadloze WiFi-/Bluetooth-technologie

Stations

Extern toegankelijk	drie 5,25 inch stationscompartimenten voor een Blu-ray Disc-combo, Blu-ray Disc Writer (6x), DVD+/-RW, DVD Combo of mediakaartlezer (optioneel)
Intern toegankelijk	vier 3,5 inch stationscompartimenten voor vaste SATA- schijven OPMERKING: Uw computer biedt ondersteuning voor maximaal twee vaste SATA 3.0 (6Gb/s)-schijven.

Uitbreidingsbus

PCI Express x1:

Aansluitingen	twee
Aansluitingsformaat	36-pins aansluiting

PCI Express x16:

Aansluitingen	twee
Aansluitingsformaat	164 pins aansluitingen

Audio

Type	ingebouwde 7.1 kanaals audio met hoge definitie en S/PDIF-ondersteuning
Controller	Realtek ALC892-codec

Video

Type	tot twee grafische adapters - dubbele-breedte, volle-lengte PCI Express x16
Snelheid tijdens gebruik	x16 met een x16 grafische kaart x8/x8 met twee x16 grafische kaarten

Stroom

Spanning	100 - 240 V wisselstroom
----------	--------------------------

OPMERKING: Zie de veiligheidsinformatie die bij uw computer is meegestuurd voor informatie over voltage-instellingen.

Computeromgeving

Temperature ranges:

Operating	10 °C tot 35 °C
Opslag	-10°C tot 45 °C
Relatieve luchtvochtigheid (maximum)	20 % tot 80 % (niet-condenserend)

Maximum vibration (using a random-vibration spectrum that simulates user environment):

Tijdens bedrijf	0,25 GRMS
Niet in bedrijf	2,2 GRMS

Maximum shock (measured with hard drive in head-parked position and a 2-ms half-sine pulse):

Tijdens bedrijf	40 G for 2 ms with a change in velocity of 20 in/s (51 cm/s)
Niet in bedrijf	50G voor 26 ms met een snelheidswijziging van 813 cm/s

Altitude (maximum):

Tijdens bedrijf	-15,2 tot 3.048 m
Tijdens opslag	-15,2 tot 10.668 m
Niveau verontreinigende stoffen in de lucht	G2 or lower as defined by ISA-S71.04-1985

BIJLAGE A: ALGEMENE EN ELEKTRISCHE VEILIGHEIDSVORZORGEN

Opstelling van de computer

- Lees alle aanwijzingen op het product en in de documentatie voordat u de computer gaat gebruiken.
- Bewaar alle veiligheids- en gebruikshandleidingen.
- Gebruik dit product nooit in de buurt van water of hittebronnen.
- Stel de computer alleen op een stabiel werkvlak op.
- Gebruik de computer alleen met het netvoedingstype dat op het typeplaatje staat vermeld.
- Blokkeer de openingen of ventilatoren in de behuizing van de computer niet. Deze zijn noodzakelijk voor de ventilatie.
- Steek geen voorwerpen in de ventilatieopeningen.
- Controleer voor gebruik of uw computer juiste wijze is geaard.
- Sluit de computer niet aan op een stopcontact dat niet goed geaard is.
- Als u een verlengsnoer gebruikt voor de computer, let er dan op dat de vereiste stroomsterkte van de computer niet hoger is dan de maximum stroomsterkte van het verlengsnoer.

Gebruik van de computer

- Plaats de stroomkabels en alle overige kabels op een locatie waar niemand er overheen kan lopen of over struikelen. Zorg ervoor dat er geen objecten op de stroomkabel rusten.
- Mors geen vloeistoffen op of in de computer.
- Om een elektrische schok te voorkomen moet u de stekker van alle stroomkabels, modemkabels en alle andere kabels uit het stopcontact verwijderen voordat u met de computer gaat werken.

Waarschuwing voor elektrostatische ontladingen

Elektrostatische ontladingen kunnen schade veroorzaken aan interne systeemcomponenten als u geen voorzorgen neemt. Deze ontladingen worden veroorzaakt door statische elektriciteit en de veroorzaakte schade is meestal permanent.

Computertechnici dragen speciale polsbandjes waarmee ze zichzelf aarden aan de computerbehuizing om schade als gevolg van elektrostatische ontladingen te voorkomen. U kunt het risico op elektrostatische ontladingen verminderen door het volgende te doen:

- Zet de computer uit en wacht enkele minuten voordat u aan de slag gaat.
- Aard uzelf door de behuizing van de computer aan te raken.
- Raak alleen de onderdelen aan die vervangen moeten worden.
- Ga niet rondlopen terwijl u onderdelen in de kast vervangt, vooral niet als u tapijt hebt of bij lage temperaturen en lage vochtigheidsgraad.
- Als u randapparatuurkaarten moet vervangen, leg ze dan op het deel van de computerbehuizing dat u hebt verwijderd. Zorg ervoor dat u de aansluitingen aan de onderzijde van de kaart die op het moederbord worden aangesloten nergens aanraakt.

Algemene veiligheidsvoorzorgen

- Mechanische schokken: Uw computer mag onder geen beding worden blootgesteld aan mechanische schokken. Een onvoorzichtige omgang met uw computer kan in schade resulteren. Mechanische schokken worden niet door de garantievoorwaarden gedekt.
- Elektrische schokken: Zolang u uw computer niet openmaakt, hoeft u zich nergens zorgen over te maken. Uw computer beschermt zichzelf tegen de meeste onregelmatigheden van de voeding.

Neem contact op met Alienware als:

- De stroomkabel of stekker is beschadigd.
- Er vloeistof in uw computer is gemorst.
- De computer is gevallen of de behuizing is beschadigd.
- De computer zich niet normaal gedraagt als u de aanwijzingen in de handleiding volgt.

Vervangen van onderdelen of accessoires

Het is aan te raden om alleen vervangende onderdelen en accessoires te gebruiken die door Alienware worden aanbevolen.

Bewaar alle dozen die u hebt ontvangen voor het geval dat u gekochte artikelen wilt retourneren.

BIJLAGE B: CONTACT OPNEMEN MET ALIENWARE

Klanten in de Verenigde Staten en Canada kunnen bellen met 1-800-ALIENWARE.



OPMERKING: Als u niet over een actieve internetverbinding beschikt, kunt u contactgegevens vinden op de factuur, de pakbon of in de productcatalogus van Dell.

Dell biedt verschillende online en telefonische ondersteuningsdiensten en -mogelijkheden. Omdat de beschikbaarheid per land en product varieert, zijn sommige diensten mogelijk niet in uw regio beschikbaar.

Om contact op te nemen met Dell voor zaken op het gebied van verkoop, technische ondersteuning of klantenservice:

1. Ga naar www.dell.com/contactdell.
2. Selecteer uw land of regio.
3. Selecteer de gewenste dienst- of ondersteuningslink.
4. Selecteer voor u meest prettige methode om contact met Dell op te nemen.

Websites

Meer informatie over de producten en diensten van Alienware is beschikbaar op de volgende websites:

- www.dell.com
- www.dell.com/ap (alleen landen in Azië/Stille Zuidzee-gebied)
- www.dell.com/jp (alleen Japan)
- www.euro.dell.com (alleen Europa)
- www.dell.com/la (landen in Latijns-Amerika en het Caribisch gebied)
- www.dell.ca (alleen Canada)

U kunt Alienware-ondersteuning krijgen via de volgende websites:

- support.dell.com
- support.jp.dell.com (alleen Japan)
- support.euro.dell.com (alleen Europa)
- support.la.dell.com (Argentinië, Brazilië, Chili, Mexico)

Informatie over NOM de officiële Mexicaanse standaard (alleen voor Mexico)

De volgende gegevens gelden voor de apparaten die in dit document worden beschreven in overeenstemming met de vereisten van de officiële Mexicaanse standaard (NOM):

Importeur:

Dell México S.A. de C.V.
Paseo de la Reforma 2620 - Flat 11°
Col. Lomas Altas
11950 México, D.F.

Modelnummer voor regelgeving	Regelgevings-type	Spanning	Frequentie	Uitgangs-intensiteit
D01M	D01M003	100 - 240 V wisselstroom	50 - 60 Hz	10.0 A/7.9 A

Voor nadere gegevens leest u de veiligheidsinformatie die bij uw computer is meegeleverd.

Raadpleeg voor aanvullende informatie over beste praktijken
www.dell.com/regulatory_compliance.

